

LIEFERPROGRAMM

Formteile und Platten



Inhalt

06	Materialvorteile	64	Baby-/Kinderpflegebecken
08	Übersicht Produktprogramm	66	Laborbecken
12	Sanitär: Unterbaubecken	70	Spülbecken
38	Sanitär: Aufsatzbecken	72	Platten & Zubehör
40	Sanitär: Waschtischmodule/Waschrinnen	74	Washtop®
52	Hygienestationen	76	Technische Daten
54	Duschwannen	77	Index
60	Badewanne		



Die aktuelle Farbübersicht sowie weitere Informationen zu VARICOR® finden Sie unter www.varicor.com.

Duschwanne, Wandverkleidung und Ablagenische fugenlos miteinander kombiniert / Foto: © Erich Wobmann, Elf GmbH, CH- Stans

VARICOR® überzeugt seit mehr als 35 Jahren mit seinem umfangreichen Produktprogramm aus Formteilen und Platten.

Maximale Flexibilität, vielfältige Einsatzmöglichkeiten, außergewöhnliche Materialeigenschaften und ein breites Spektrum an Farben und Formen bieten eine nahezu unbegrenzte Anwendungs- und Gestaltungsvielfalt.

Durch die besonderen Materialeigenschaften kommt der Werkstoff in den unterschiedlichsten Bereichen zum Einsatz, wie etwa in Kinderbetreuungsstätten, Pflegeeinrichtungen, Krankenhäusern oder Hotels – aber auch in der Luftfahrt, in der höchste Anforderungen an die eingesetzten Materialien gestellt werden.

VARICOR® – ein wertbeständiger Alleskönner, der nachhaltig in Europa produziert wird!

Ihre Vorteile

- Formteile werden im Gießverfahren hergestellt und erfüllen die Vorgaben der CE-Kennzeichnung
- Weitgehend resistent gegenüber Desinfektionsmitteln zur Flächen-/Händedesinfektion und gebräuchlichen Chemikalien
- Gute antibakterielle Wirksamkeit bei den Standard-Uniweißtönen (ISO 22196); andere Dekore optional
- Antivirale Eigenschaften bei Platten und Formteilen optional
- Platten und Becken auch in ECO-Rezeptur (mit besonders hohem Recyclinganteil)
- Werkseigener Formenbau für individuelle Sonderformteile
- Individuelle Farbentwicklungen, z. B. nach RAL® / NCS®
- Lebensmittelunbedenklich (lanesco)
- Weitgehend hitzebeständig und schwer entflammbar (B1 nach DIN 4102 und B-s1, d0 nach EN 13501)
- Vollwertig reparabel durch farblich angepasste Reparaturmasse
- Äußerst robust und schlagfest (Kugelfalltest mit 450 g schwerer Eisenkugel)
- Einfache, hygienische Reinigung durch fugenlose Übergänge
- Homogenes Material mit hoher Dichte, porenfreier und samtartiger Oberfläche
- Wertbeständig



Wir bieten ein komplettes Produktprogramm:



FORMTEILE

Gegossene Becken, maßvariable Waschrinnen, Babybadewannen und Spülen für unterschiedliche Einsatzbereiche zum Unterbau, Aufsatz oder zur Auflage auf die Arbeitsplatte.

Durch den werkseigenen Formenbau sind auch kundenexklusive Sonderentwicklungen möglich!



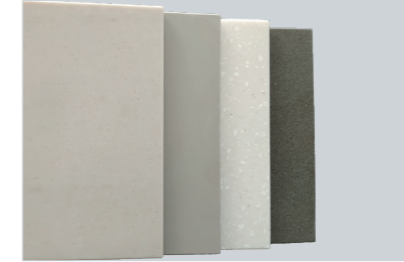
DUSCHWANNEN

Zwei Modelle in verschiedenen Längen und Breiten.



BADEWANNE

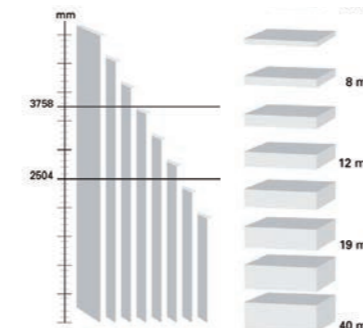
Badewannenkörper zum Unterbau unter VARICOR®-Plattenmaterial.



PLATTEN

VARICOR®-Platten in verschiedenen Längen, Breiten und Materialstärken.

Neben den Standardabmessungen und -stärken bieten wir die Möglichkeit von verschnittoptimierten Längen oder anwendungsoptimierten Stärken.



Aber auch Farbentwicklungen aller Art gehören dank werks-eigener R&D-Abteilung „zu unserer täglichen Routine“. Diese realisieren wir schnell und flexibel.



FARBKONFIGURATOR

Standardfarbe oder Farbkonfigurator?

VARICOR® bietet verschiedene Alternativen, um farbliche, fantasievolle und individuelle Akzente zu setzen.

Das Standardprogramm umfasst bereits eine umfangreiche Farbpalette. Aber auch Ihre Wunschfarbe ist möglich!

Gestalten Sie Ihr individuelles Wunschdekor mithilfe des einzigartigen VARICOR®-Farbkonfigurators!

Gehen Sie auf www.varicor.com/de/farbkonfigurator, oder scannen Sie den QR-Code.



Wir realisieren Ihre ganz persönliche Farbidee mit VARICOR® – ganz egal, ob unifarben, mit Granulatstruktur oder als Aquarelldekor. So können Sie vom Entwurf bis zum fertigen Produkt Ihr Farbkonzept optimal umsetzen.

Sprechen Sie uns gerne an.



ZUBEHÖR

Für jede Farbe und Verarbeitungssituation einen farblich passenden Kleber – Colorline für farbige Linien, Inlays oder zur Betonung von Stoßfugen – und zum Ausbessern von kleinen Rissen oder Ausbrüchen das farblich passende Reparaturset.

Gegossene Sanitärbecken, Duschwannen und Badewanne aus VARICOR®:



Puristische Becken
– eckig (S. 12)



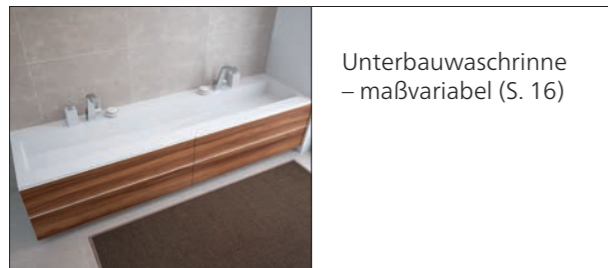
Gesoftete Becken
(S. 24)



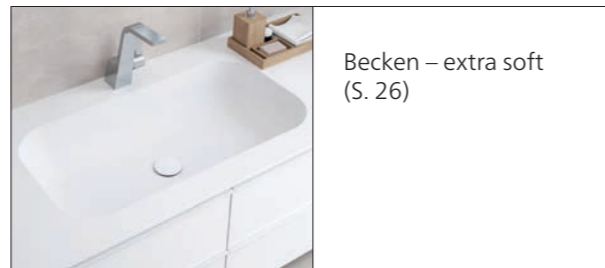
Gesoftete Becken
– oval (S. 34)



Waschtischmodule
– ovales Becken
(S. 48)



Unterbauwaschrinne
– maßvariabel (S. 16)



Becken – extra soft
(S. 26)



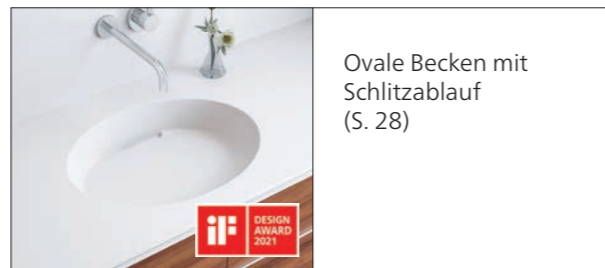
Aufsatzbecken
puristisch
– eckig + rund (S. 38)



Hygienestationen
(S. 52)



Abgeschrägte Becken
mit Schlitzablauf
(S. 18)



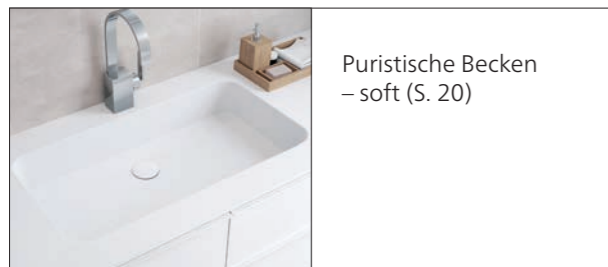
Ovale Becken mit
Schlitzablauf
(S. 28)



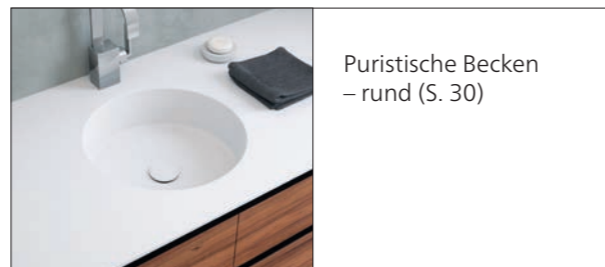
Waschtischmodule
puristisch – eckig
(S. 40)



Duschwannen
(S. 54)



Puristische Becken
– soft (S. 20)



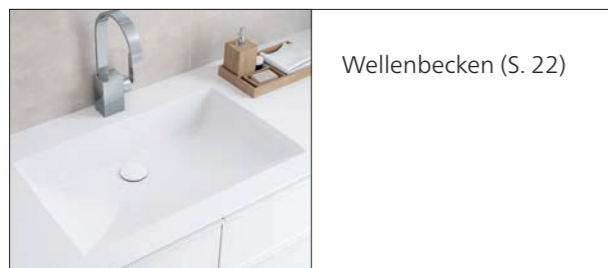
Puristische Becken
– rund (S. 30)



Waschtischmodule/
Waschrinnen
– abgeschrägtes Becken
(S. 44)



Badewanne
(S. 60)



Wellenbecken (S. 22)



Gesoftete Becken
– rund (S. 32)



Waschtischmodule
– rundes Becken
(S. 46)



VARICOR® SANITÄR:

PURISTISCHE BECKEN - ECKIG

HINWEISE:

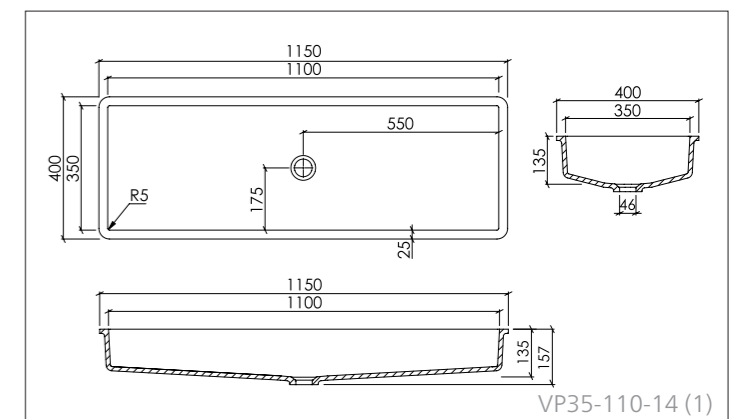
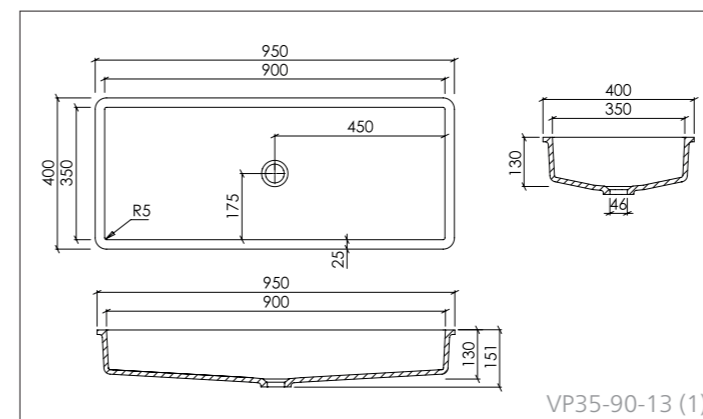
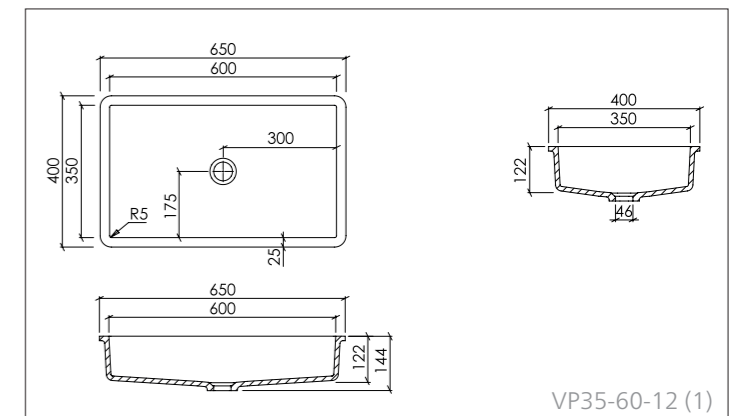
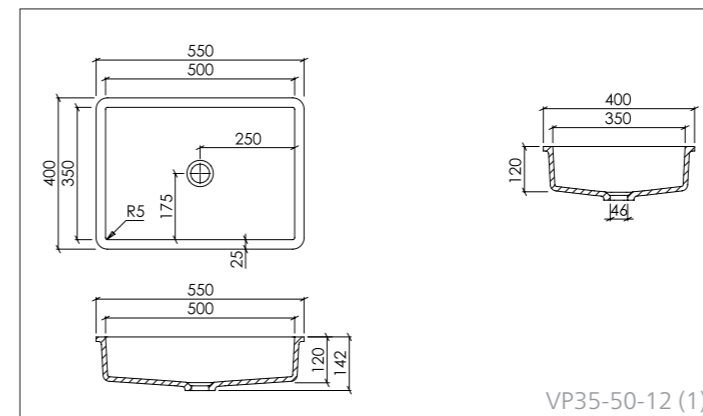
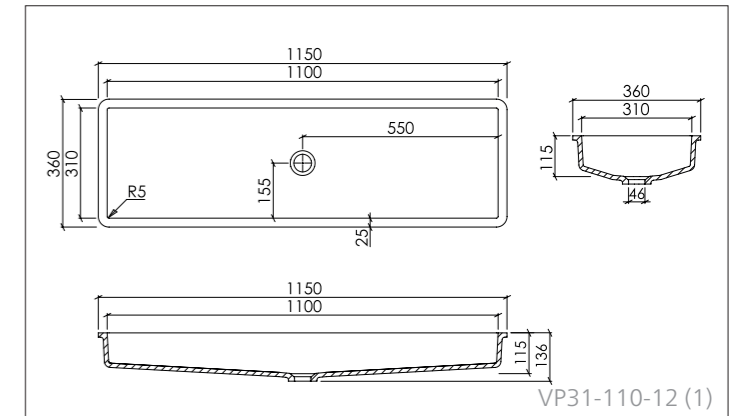
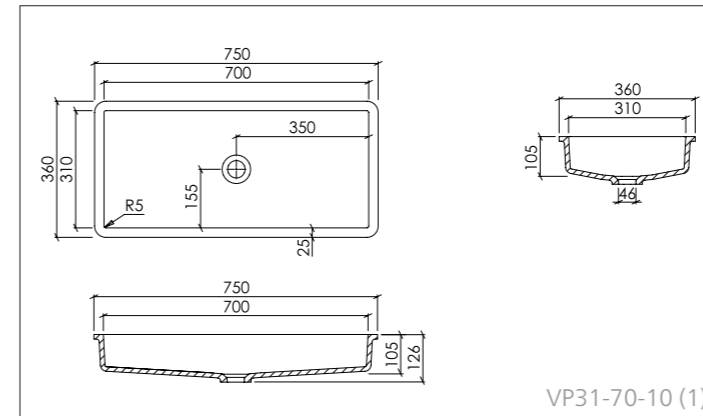
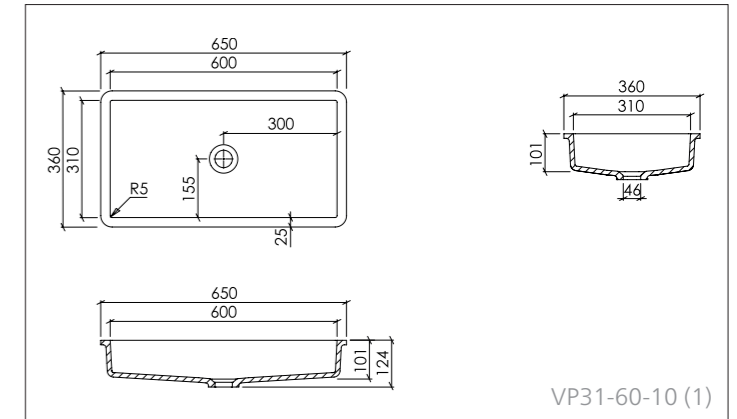
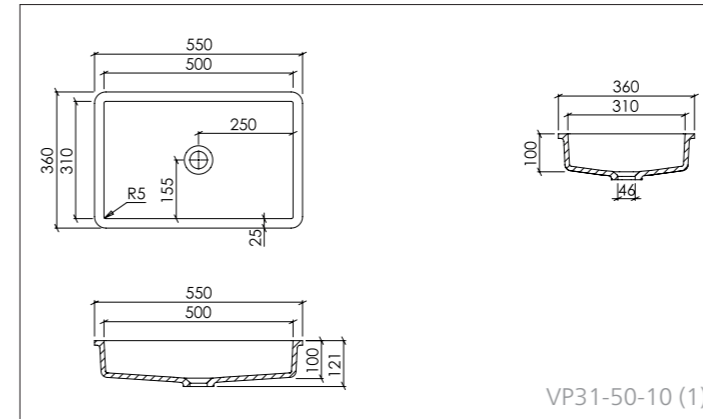
- Gegossene Becken zum Unterbau unter VARICOR®-Plattenmaterial
- Materialstärke: 12 mm
- Die Becken entsprechen den Vorgaben der CE-Kennzeichnung nach DIN EN 14688

ZUBEHÖR:

- Permanentablauf mit VARICOR®-Abdeckung
- Push-Open mit VARICOR®-Abdeckung (Ablaufventile mit VARICOR®-Abdeckung: s. auch Seite 50/51)

ABLAUF:

- Standardablauf gemäß DIN EN 31 für Ablaufventile mit 1 1/4"



AUSFÜHRUNGEN:

- 1/ Überlauf möglich (mit externem Überlauf)
- 2/ Überlauf nicht möglich
- 3/ mit/ohne integriertem Überlauf möglich



VARICOR® SANITÄR:

PURISTISCHE BECKEN – ECKIG

HINWEISE:

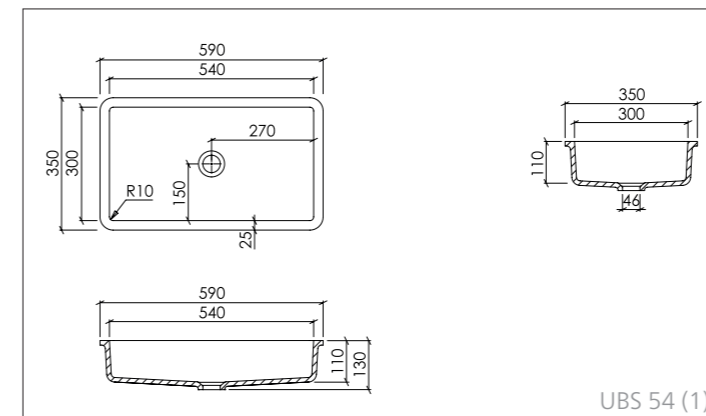
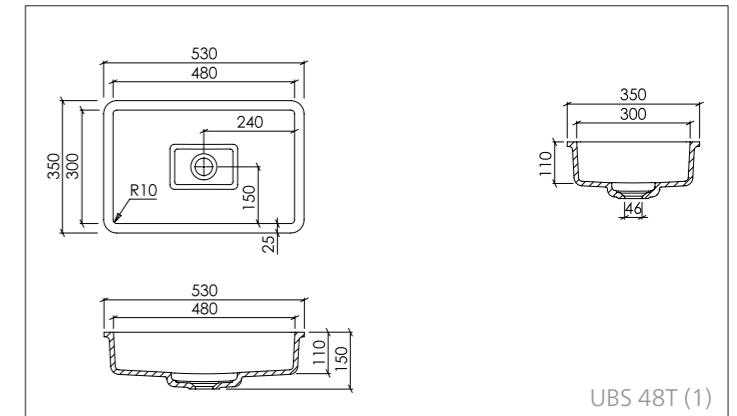
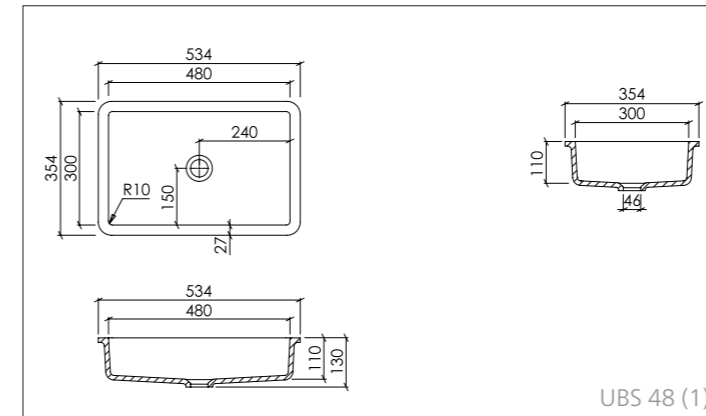
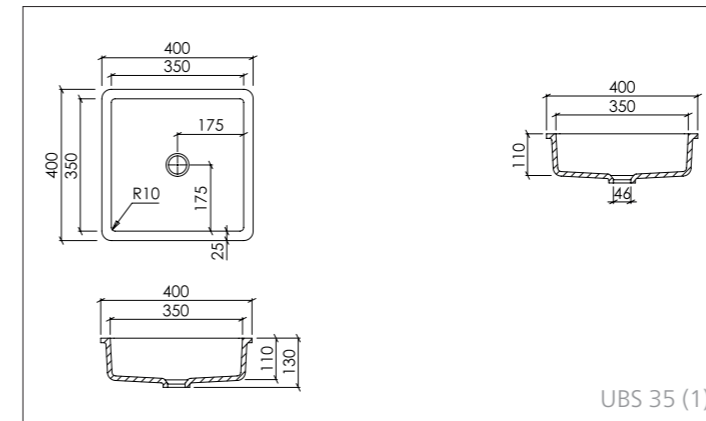
- Gegossene Becken zum Unterbau unter VARICOR®-Plattenmaterial
- Materialstärke: 12 mm
- Die Becken entsprechen den Vorgaben der CE-Kennzeichnung nach DIN EN 14688
- UBS 48T inkl. kleiner Abdeckplatte 164 x 105 mm

ZUBEHÖR:

- Permanentablauf mit VARICOR®-Abdeckung
- Push-Open mit VARICOR®-Abdeckung (Ablaufventile mit VARICOR®-Abdeckung: s. auch Seite 50/51)
- Zu UBS 48: Große Abdeckplatte eckig, 446 x 266 mm

ABLAUF:

- Standardablauf gemäß DIN EN 31 für Ablaufventile mit 1 ¼"



AUSFÜHRUNGEN:

- 1/ Überlauf möglich (mit externem Überlauf)
- 2/ Überlauf nicht möglich
- 3/ mit/ohne integriertem Überlauf möglich



VARICOR® SANITÄR:

UNTERBAUWASCHRINNE – MASSVARIABEL

HINWEISE:

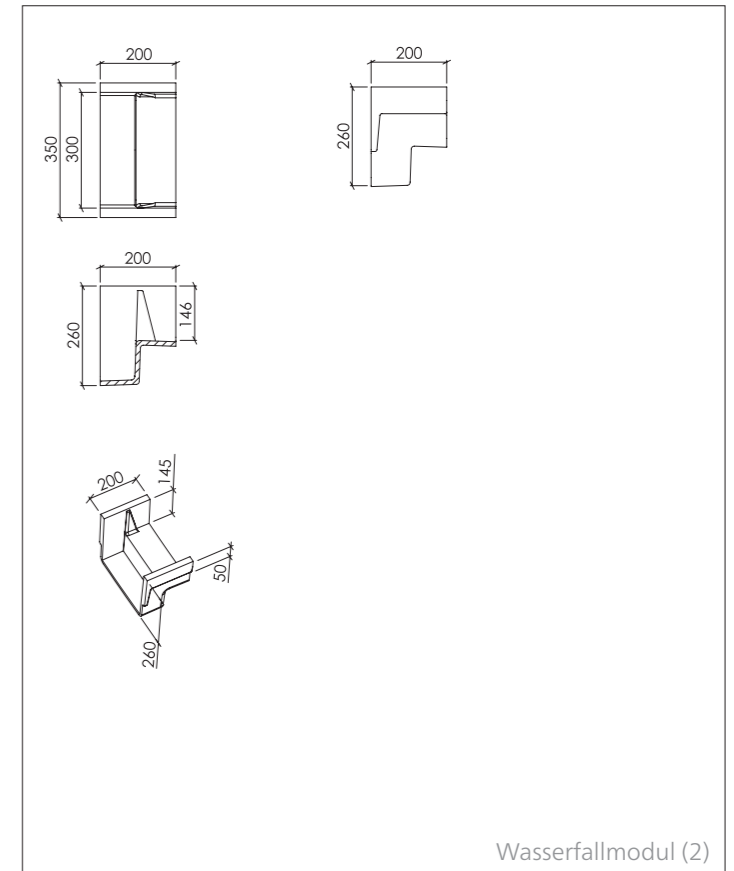
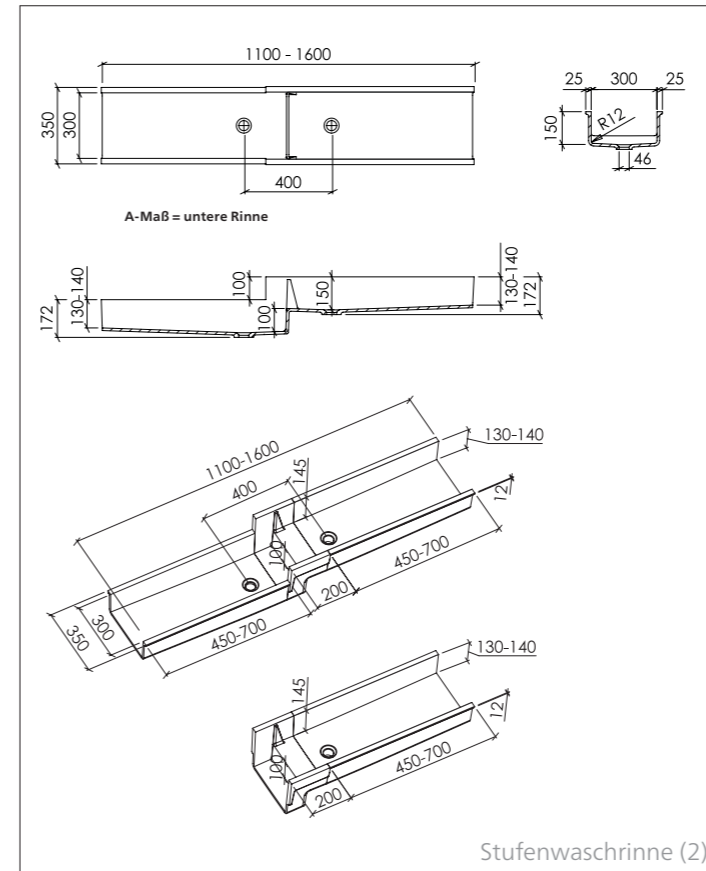
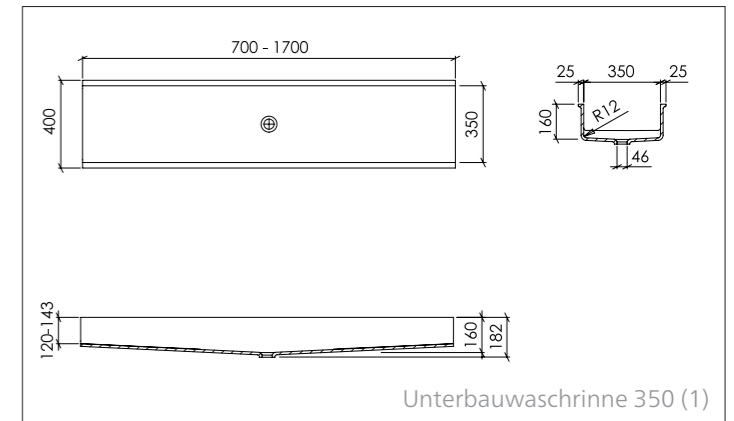
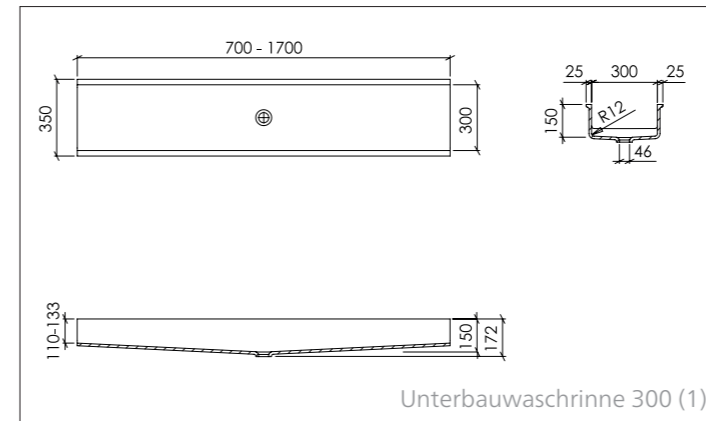
- Gegossene Becken zum Unterbau unter VARICOR®-Plattenmaterial
- Materialstärke: 12 mm
- Die Waschrinnen entsprechen den Vorgaben der CE-Kennzeichnung nach EN 14296
- Stufenwaschrinne mit integrierter Aufnahmevorrichtung für Stauscheibe (Stauscheibe nicht im Lieferumfang enthalten)
- Stufenwaschrinne: A-Maß = untere Rinne
- Wasserfallmodul: Höhenabstufung, L = 200 mm, auch separat erhältlich
- Unterbauwaschrinnen und Stufenwaschrinne nur in Unifarben für Formteile lieferbar

ZUBEHÖR:

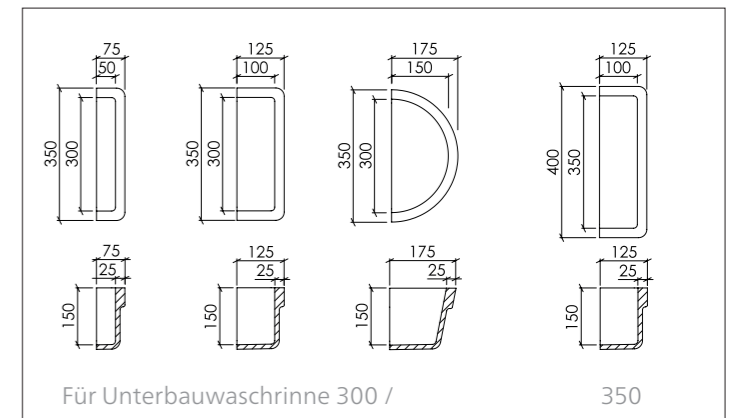
- Permanentablauf mit VARICOR®-Abdeckung
- Push-Open mit VARICOR®-Abdeckung (Ablaufventile mit VARICOR®-Abdeckung: s. auch Seite 50/51)
- Seitliche Abschlussstücke gerade oder halbrund für Unterbau-/Stufenwaschrinne (separat zu bestellen)
- UB-Waschrinne 300: Wandkonsole 340 mm
- UB-Waschrinne 350: Wandkonsole 420 mm

ABLAUF:

- Standardablauf gemäß DIN EN 31 für Ablaufventile mit 1 ¼"



Zubehör zu Waschrinnen:
Seitliche Abschlussstücke



AUSFÜHRUNGEN:

- 1/ Überlauf möglich (mit externem Überlauf)
- 2/ Überlauf nicht möglich
- 3/ mit/ohne integriertem Überlauf möglich

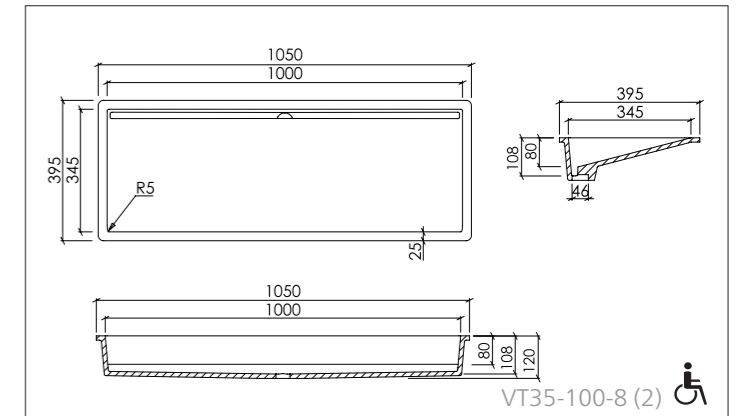
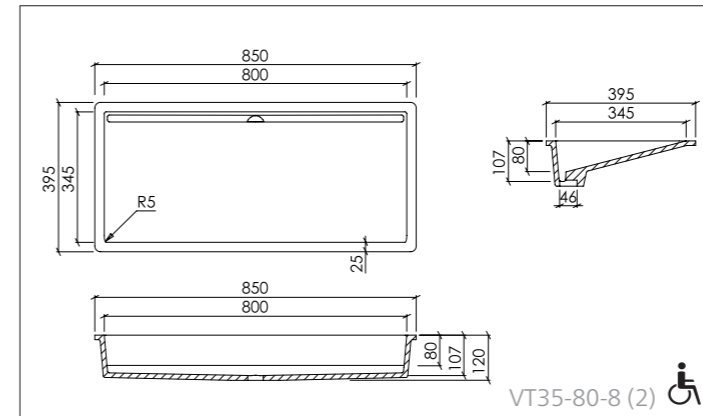
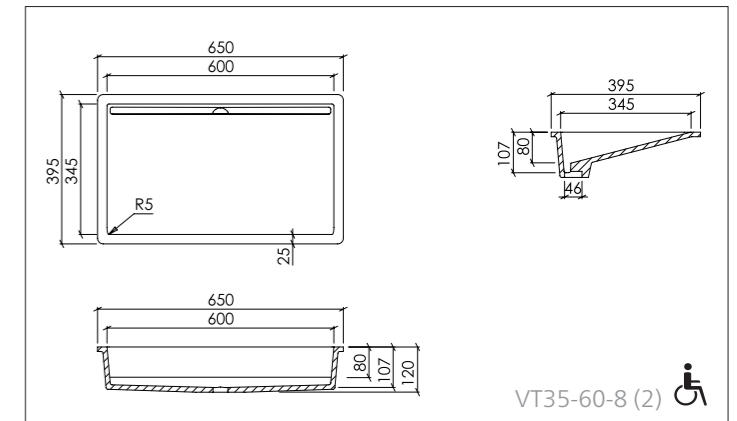
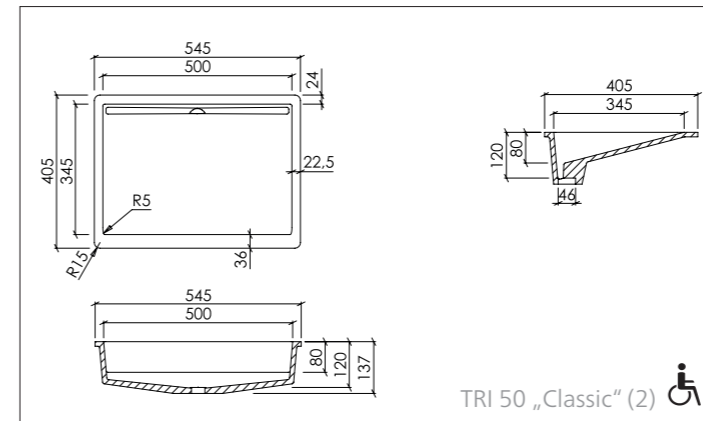


VARICOR® SANITÄR:

ABGESCHRÄGTE BECKEN – SCHLITZABLAUF

HINWEISE:

- Gegossene Becken zum Unterbau unter VARICOR®-Plattenmaterial
- Materialstärke: 12 mm
- Die Becken entsprechen den Vorgaben der CE-Kennzeichnung nach DIN EN 14688



Anschlussstück für Siphon
im Lieferumfang enthalten

AUSFÜHRUNGEN:

- 1/ Überlauf möglich (mit externem Überlauf)
- 2/ Überlauf nicht möglich
- 3/ mit/ohne integriertem Überlauf möglich



VARICOR® SANITÄR:

PURISTISCHE BECKEN – SOFT

HINWEISE:

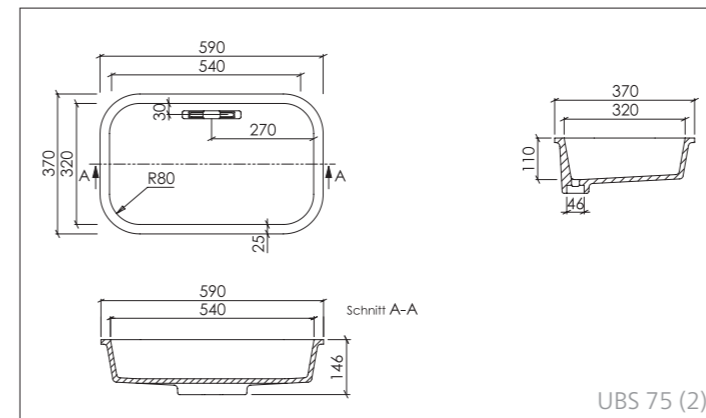
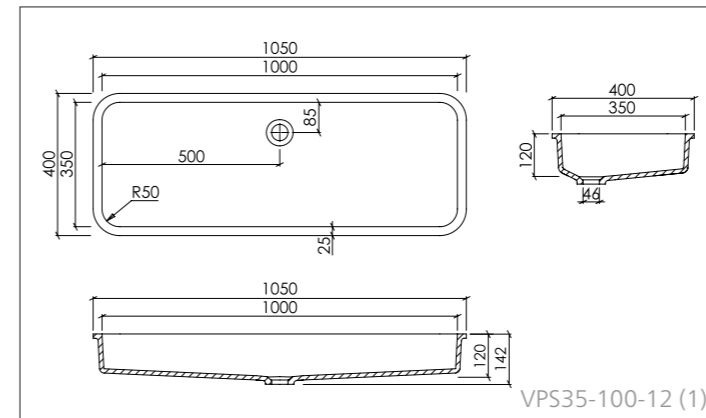
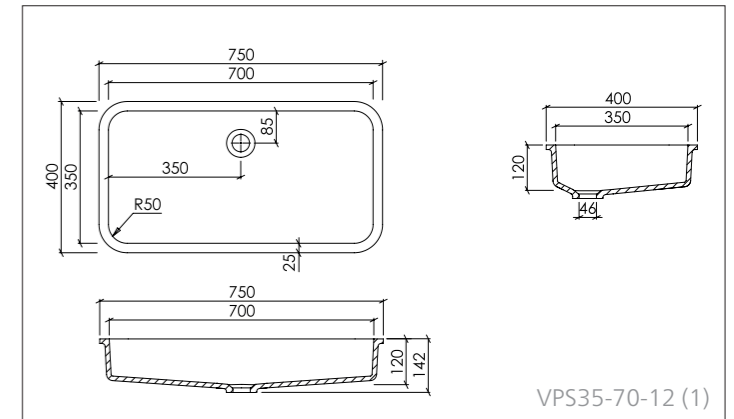
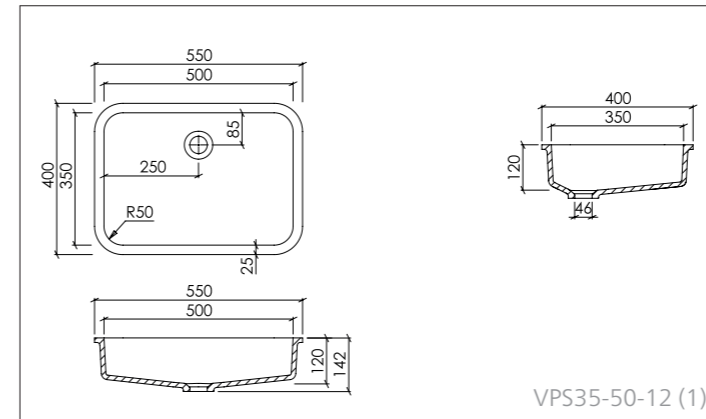
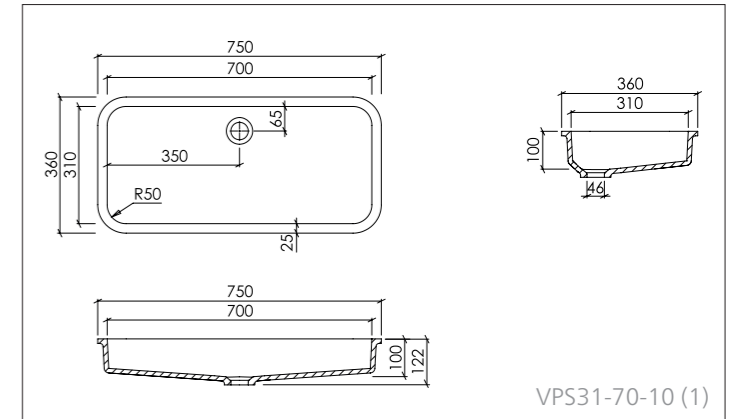
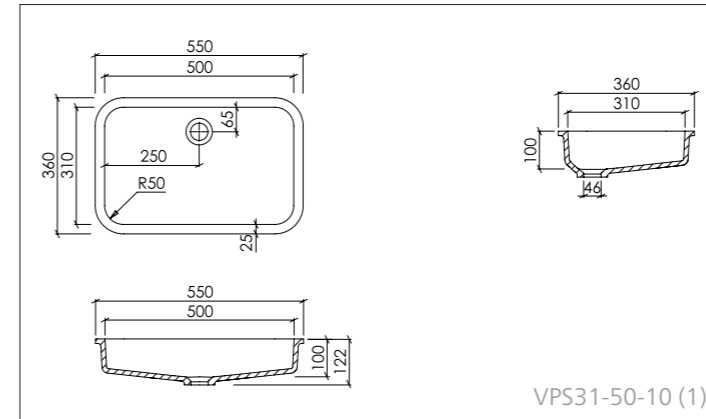
- Gegossene Becken zum Unterbau unter VARICOR®-Plattenmaterial
- Materialstärke: 12 mm
- Die Becken entsprechen den Vorgaben der CE-Kennzeichnung nach DIN EN 14688

ZUBEHÖR:

- Permanentablauf mit VARICOR®-Abdeckung
- Push-Open mit VARICOR®-Abdeckung (Ablaufventile mit VARICOR®-Abdeckung: s. auch Seite 50/51)

ABLAUF:

- Standardablauf gemäß DIN EN 31 für Ablaufventile mit 1 1/4"



UBS 75:
Anschlussstück für Siphon inkl.
Edelstahlsieb im Lieferumfang enthalten

AUSFÜHRUNGEN:

- 1/ Überlauf möglich (mit externem Überlauf)
- 2/ Überlauf nicht möglich
- 3/ mit/ohne integriertem Überlauf möglich



VARICOR® SANITÄR:
WELLENBECKEN

HINWEISE:

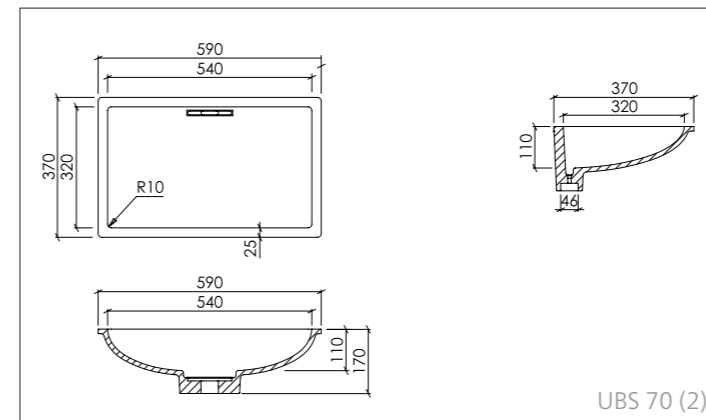
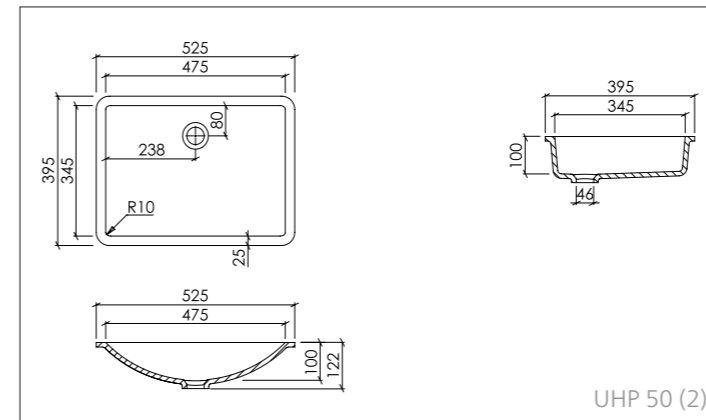
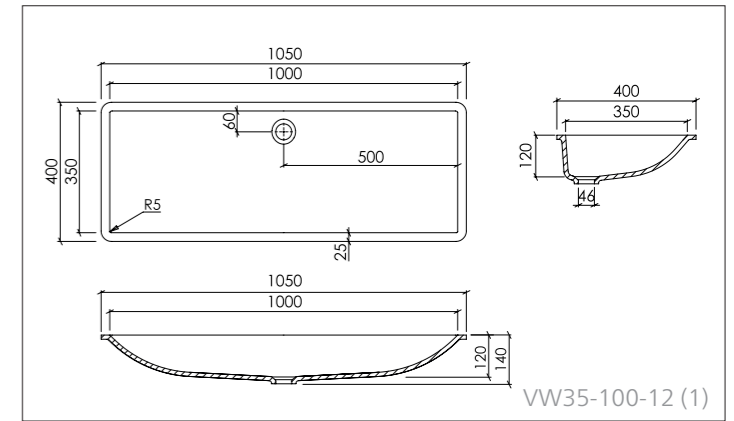
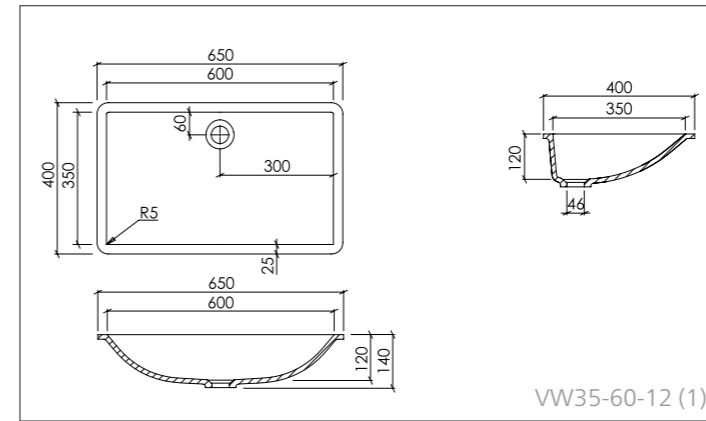
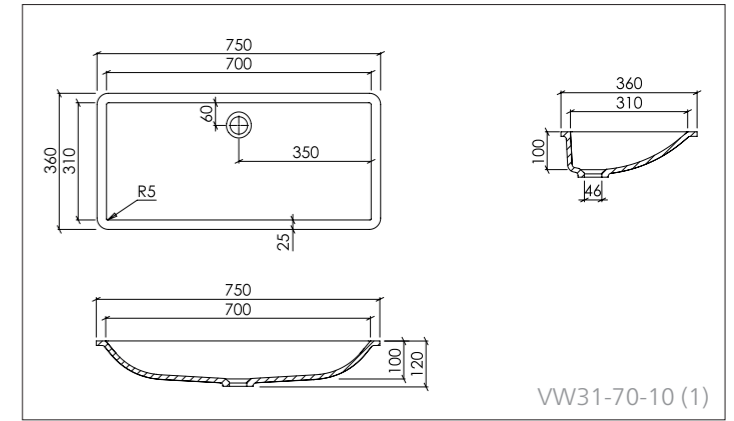
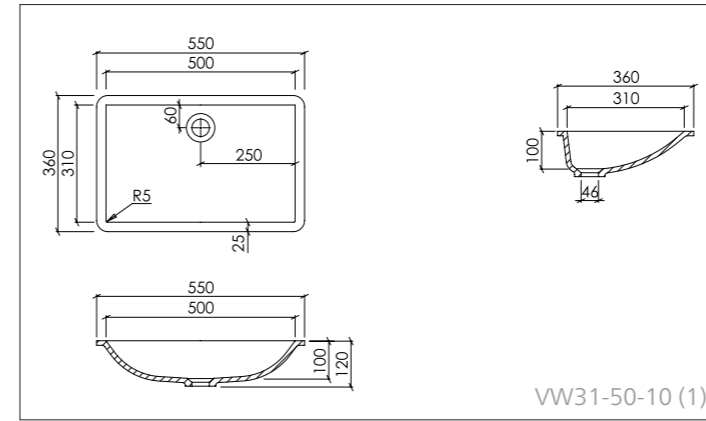
- Gegossene Becken zum Unterbau unter VARICOR®-Plattenmaterial
- Materialstärke: 12 mm
- Die Becken entsprechen den Vorgaben der CE-Kennzeichnung nach DIN EN 14688

ZUBEHÖR:

- Permanentablauf mit VARICOR®-Abdeckung
- Push-Open mit VARICOR®-Abdeckung (Ablaufventile mit VARICOR®-Abdeckung: s. auch Seite 50/51)

ABLAUF:

- Standardablauf gemäß DIN EN 31 für Ablaufventile mit 1 1/4"



UBS 70:
 Anschlussstück für Siphon inkl.
 Edelstahlsieb im Lieferumfang enthalten

AUSFÜHRUNGEN:

- 1/ Überlauf möglich (mit externem Überlauf)
- 2/ Überlauf nicht möglich
- 3/ mit/ohne integriertem Überlauf möglich



VARICOR® SANITÄR:
GESOFTETE BECKEN

HINWEISE:

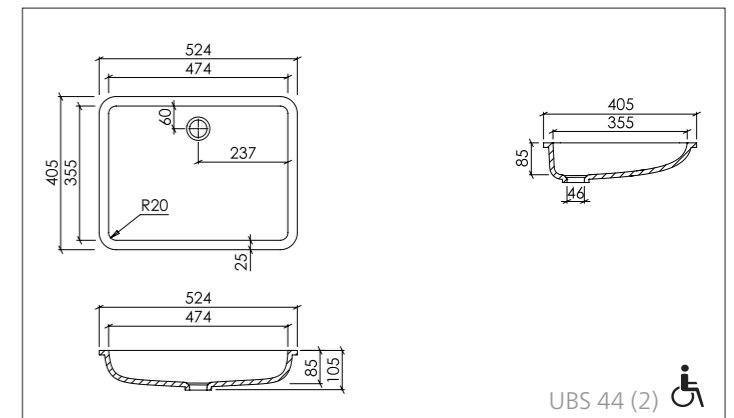
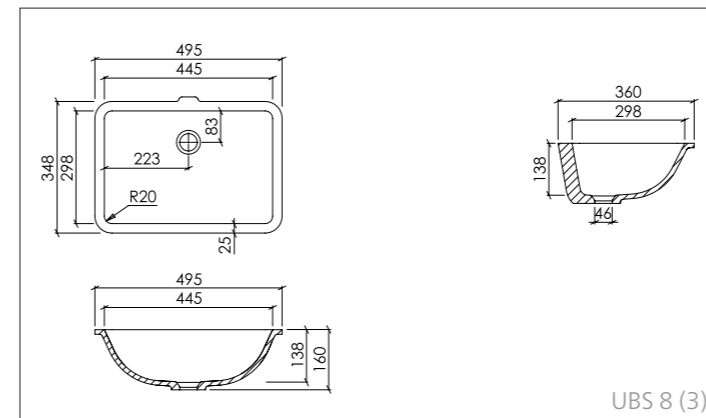
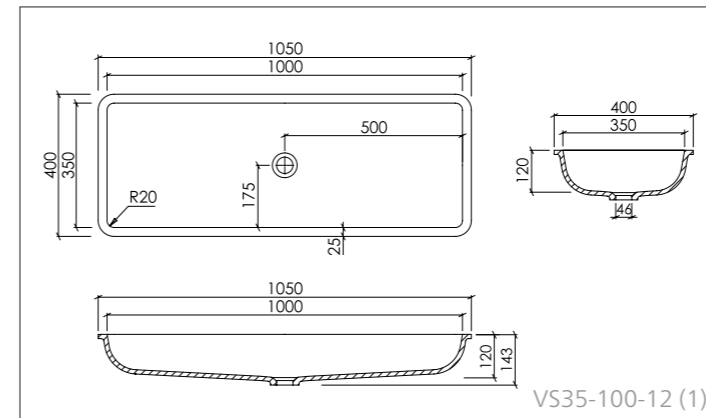
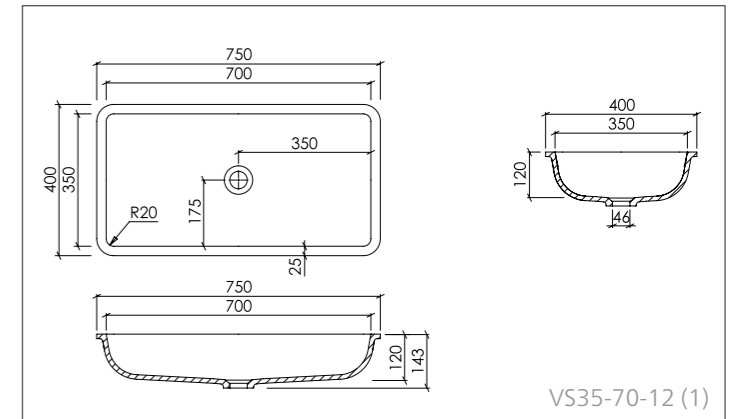
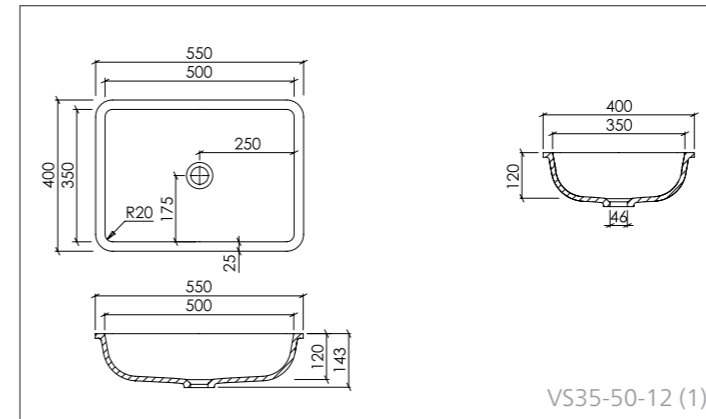
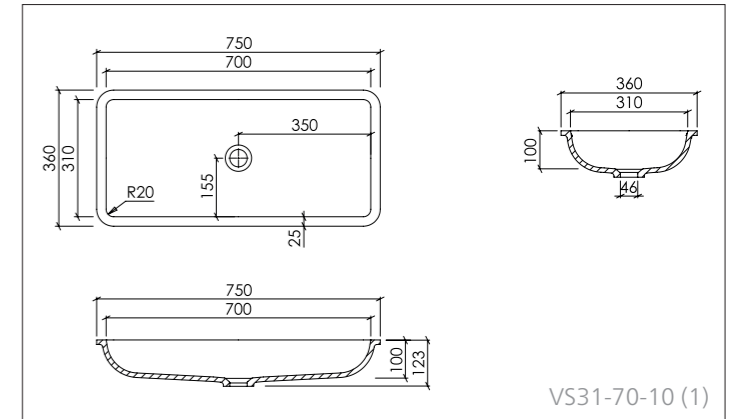
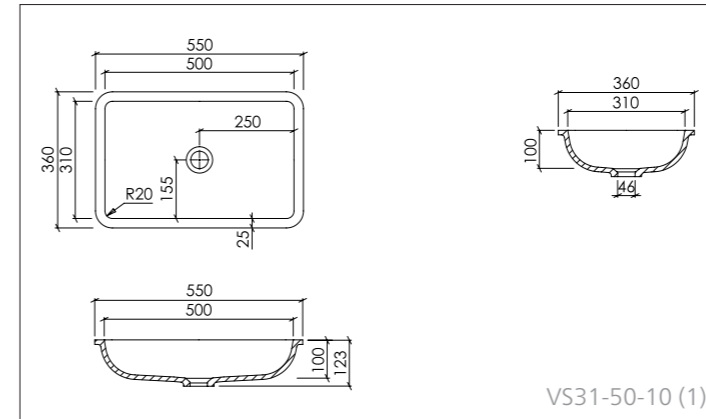
- Gegossene Becken zum Unterbau unter VARICOR®-Plattenmaterial
- Materialstärke: 12 mm
- Die Becken entsprechen den Vorgaben der CE-Kennzeichnung nach DIN EN 14688

ZUBEHÖR:

- Permanentablauf mit VARICOR®-Abdeckung
- Push-Open mit VARICOR®-Abdeckung (Ablaufventile mit VARICOR®-Abdeckung: s. auch Seite 50/51)

ABLAUF:

- Standardablauf gemäß DIN EN 31 für Ablaufventile mit 1 1/4"



AUSFÜHRUNGEN:

- 1/ Überlauf möglich (mit externem Überlauf)
- 2/ Überlauf nicht möglich
- 3/ mit/ohne integriertem Überlauf möglich



VARICOR® SANITÄR:

BECKEN – EXTRA SOFT

HINWEISE:

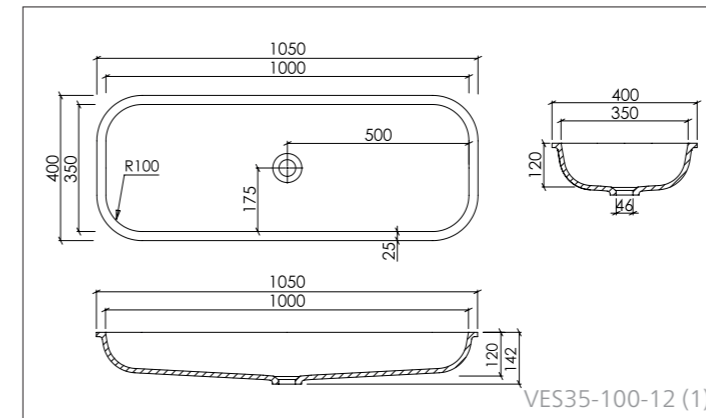
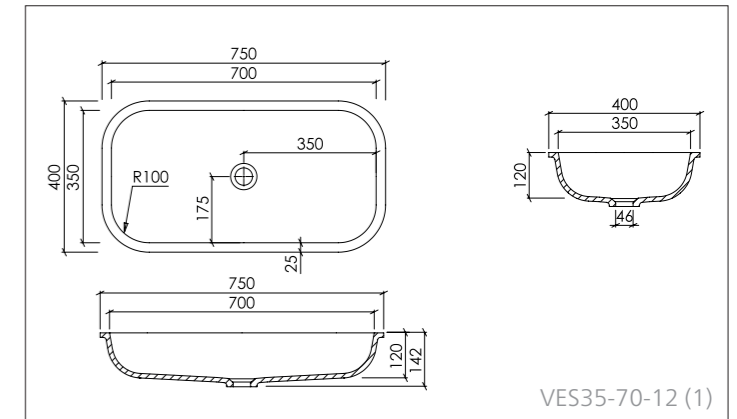
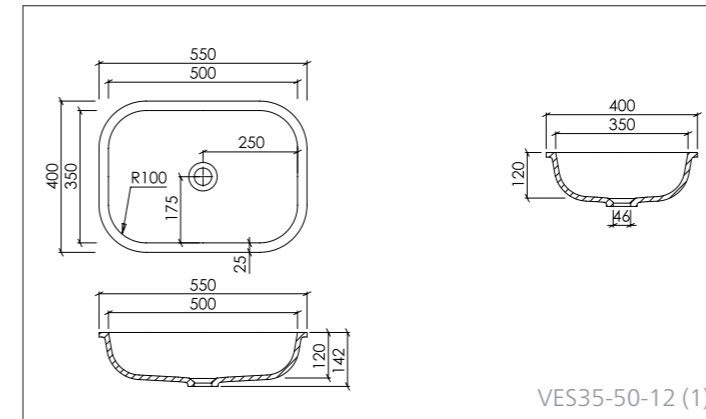
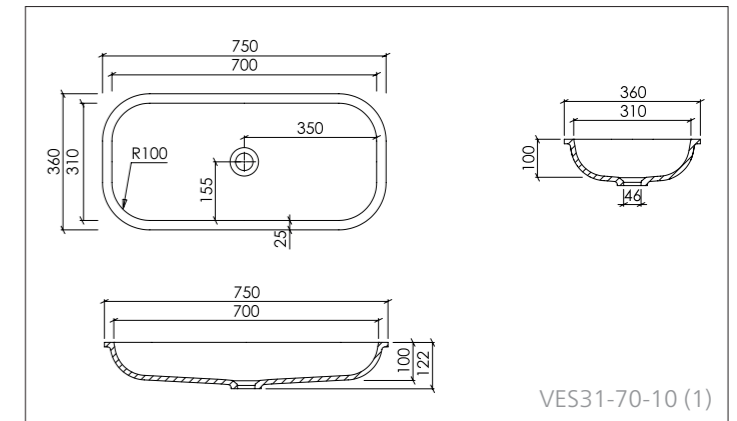
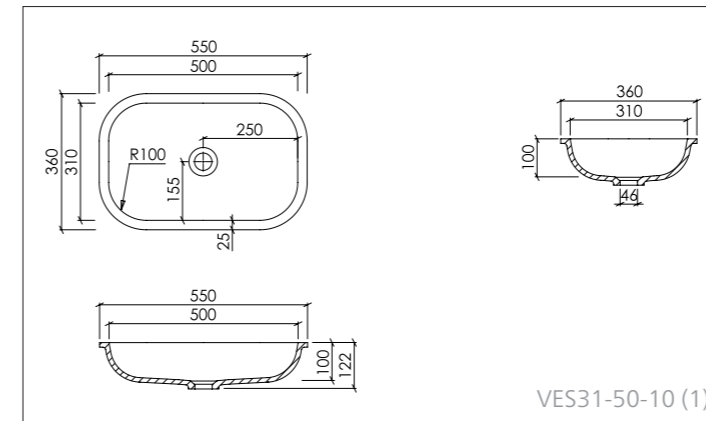
- Gegossene Becken zum Unterbau unter VARICOR®-Plattenmaterial
- Materialstärke: 12 mm
- Die Becken entsprechen den Vorgaben der CE-Kennzeichnung nach DIN EN 14688

ZUBEHÖR:

- Permanentablauf mit VARICOR®-Abdeckung
- Push-Open mit VARICOR®-Abdeckung (Ablaufventile mit VARICOR®-Abdeckung: s. auch Seite 50/51)

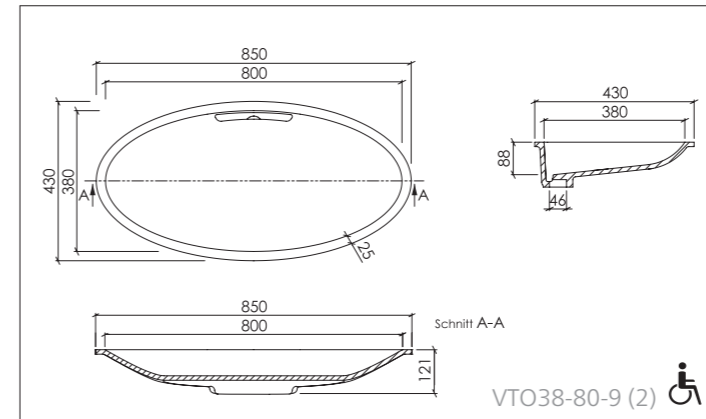
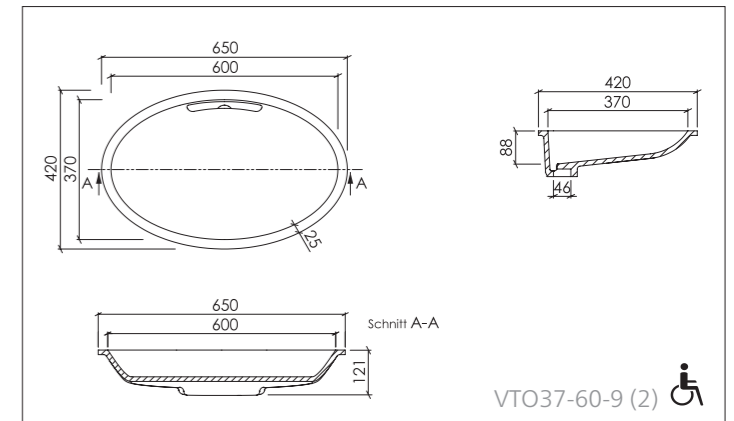
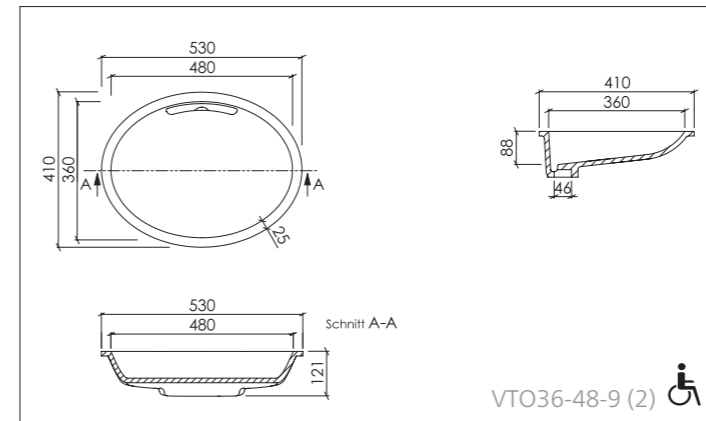
ABLAUF:

- Standardablauf gemäß DIN EN 31 für Ablaufventile mit 1 ¼"



AUSFÜHRUNGEN:

- 1/ Überlauf möglich (mit externem Überlauf)
- 2/ Überlauf nicht möglich
- 3/ mit/ohne integriertem Überlauf möglich



Anschlussstück für Siphon
im Lieferumfang enthalten

VARICOR® SANITÄR:

OVALE BECKEN – SCHLITZABLAUF

HINWEISE:

- Gegossene Becken zum Unterbau unter VARICOR®-Plattenmaterial
- Materialstärke: 12 mm
- Die Becken entsprechen den Vorgaben der CE-Kennzeichnung nach DIN EN 14688

AUSFÜHRUNGEN:

- 1/ Überlauf möglich (mit externem Überlauf)
- 2/ Überlauf nicht möglich
- 3/ mit/ohne integriertem Überlauf möglich



VARICOR® SANITÄR:

PURISTISCHE BECKEN – RUND

HINWEISE:

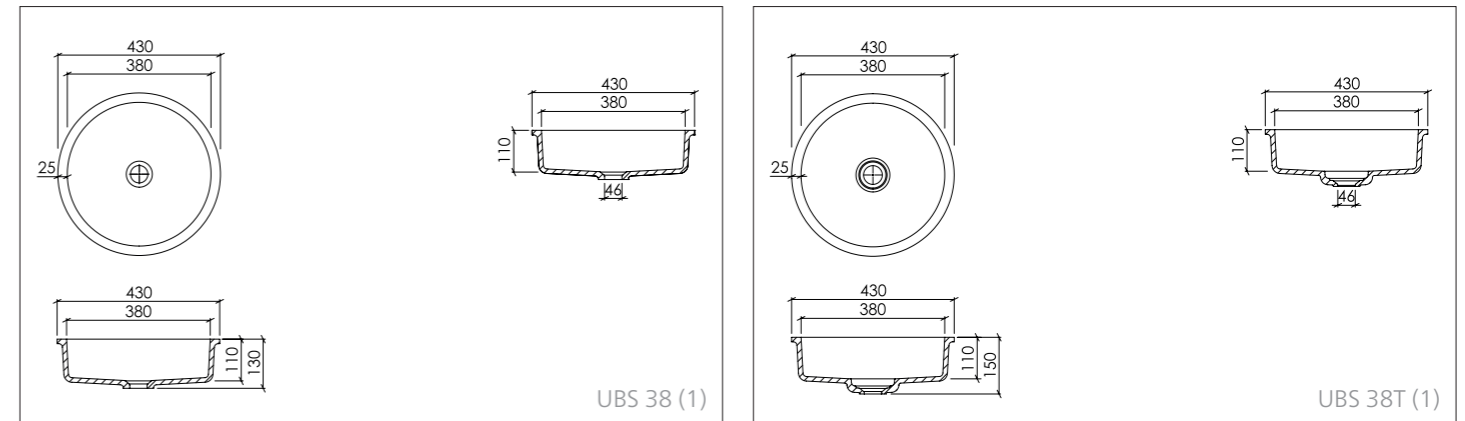
- Gegossene Becken zum Unterbau unter VARICOR®-Plattenmaterial
- Materialstärke: 12 mm
- Die Becken entsprechen den Vorgaben der CE-Kennzeichnung nach DIN EN 14688
- UBS 38T inkl. kleiner Abdeckplatte Ø 100 mm

ZUBEHÖR:

- Permanentablauf mit VARICOR®-Abdeckung
- Push-Open mit VARICOR®-Abdeckung (Ablaufventile mit VARICOR®-Abdeckung: s. auch Seite 50/51)
- Zu UBS 38: Große Abdeckplatte rund, Ø 348 mm

ABLAUF:

- Standardablauf gemäß DIN EN 31 für Ablaufventile mit 1 ¼"



AUSFÜHRUNGEN:

- 1/ Überlauf möglich (mit externem Überlauf)
- 2/ Überlauf nicht möglich
- 3/ mit/ohne integriertem Überlauf möglich



VARICOR® SANITÄR:

GESOFTETE BECKEN – RUND

HINWEISE:

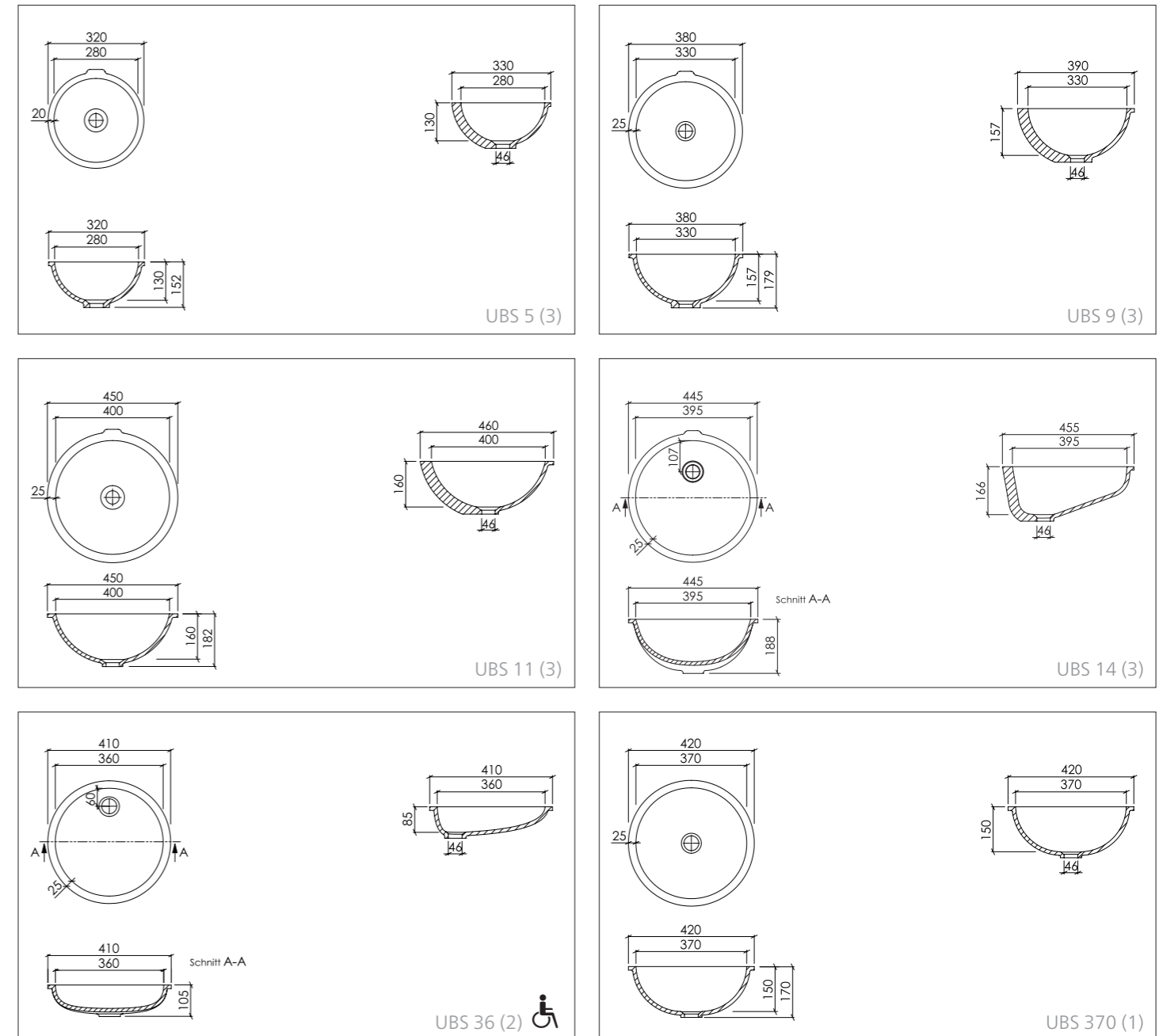
- Gegossene Becken zum Unterbau unter VARICOR®-Plattenmaterial
- Materialstärke: 12 mm
- Die Becken entsprechen den Vorgaben der CE-Kennzeichnung nach DIN EN 14688

ZUBEHÖR:

- Permanentablauf mit VARICOR®-Abdeckung
- Push-Open mit VARICOR®-Abdeckung (Ablaufventile mit VARICOR®-Abdeckung: s. auch Seite 50/51)

ABLAUF:

- Standardablauf gemäß DIN EN 31 für Ablaufventile mit 1 ¼"



Die Becken sind ohne integrierten Überlauf dargestellt.

Die Becken **UBS 5, 9 und 11** sind auch als **Auflageversion (ABS)** mit gerundeten Wannrandkanten zum Einbau von oben **erhältlich** (zur Kombination mit anderen Materialien).

Sie sind besonders geeignet zur Kombination mit den Auflagebecken zur Kinder-/Säuglingspflege (Seite 64/65).

AUSFÜHRUNGEN:

- 1/ Überlauf möglich (mit externem Überlauf)
- 2/ Überlauf nicht möglich
- 3/ mit/ohne integriertem Überlauf möglich



VARICOR® SANITÄR:

GESOFTETE BECKEN – OVAL

HINWEISE:

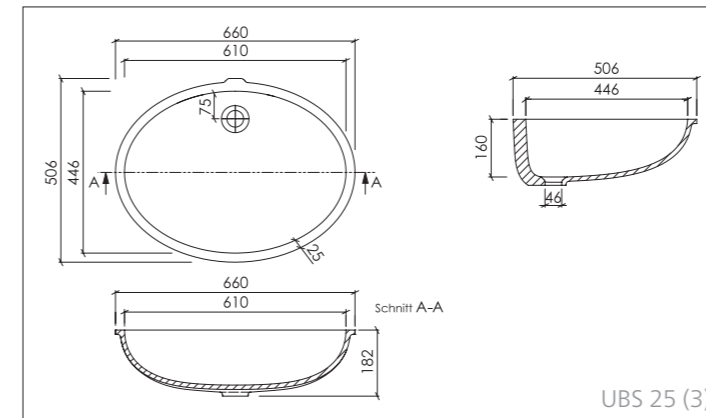
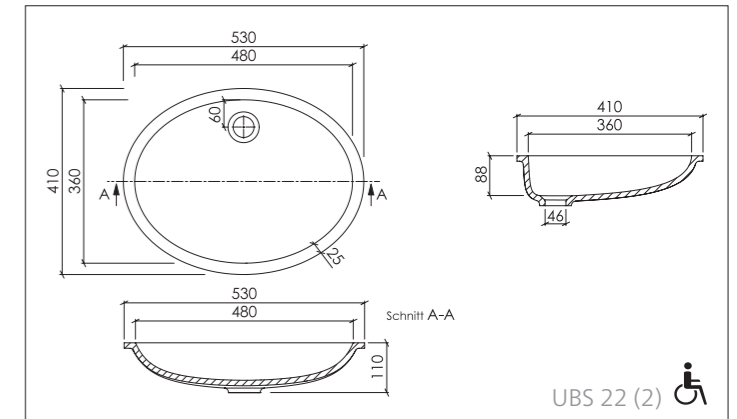
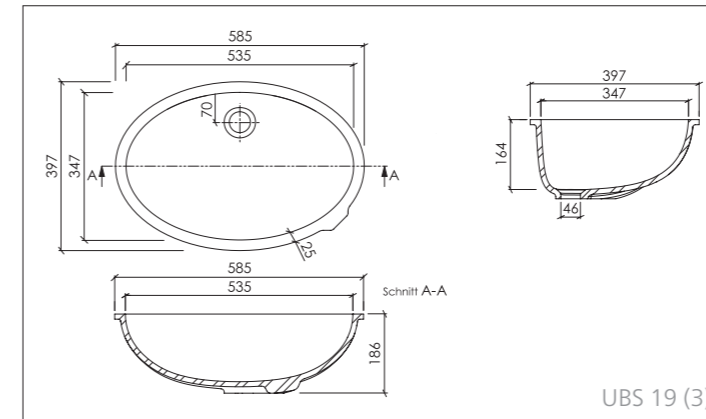
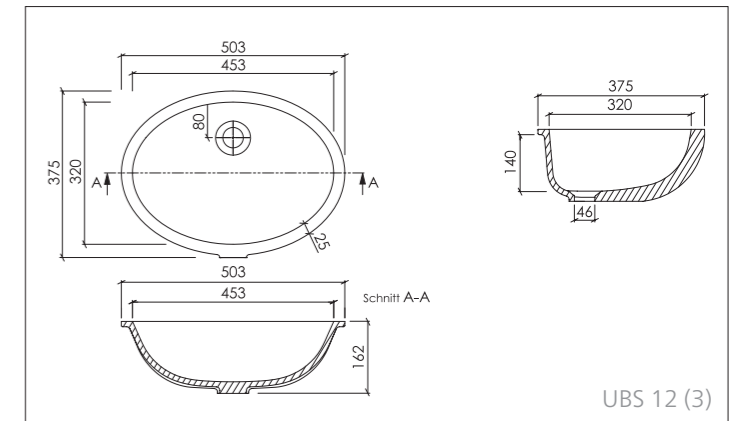
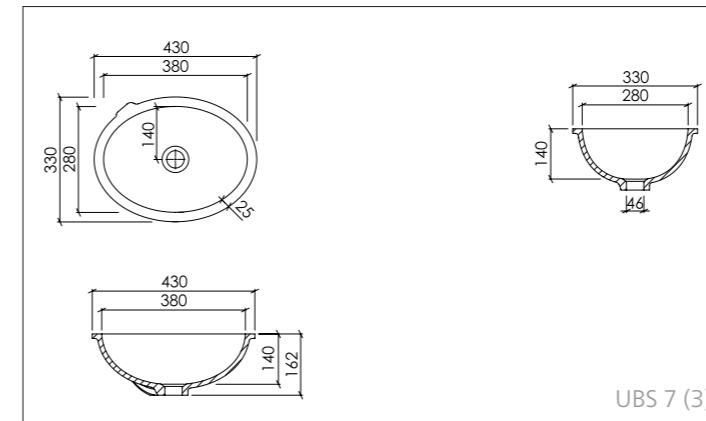
- Gegossene Becken zum Unterbau unter VARICOR®-Plattenmaterial
- Materialstärke: 12 mm
- Die Becken entsprechen den Vorgaben der CE-Kennzeichnung nach DIN EN 14688

ZUBEHÖR:

- Permanentablauf mit VARICOR®-Abdeckung
- Push-Open mit VARICOR®-Abdeckung (Ablaufventile mit VARICOR®-Abdeckung: s. auch Seite 50/51)

ABLAUF:

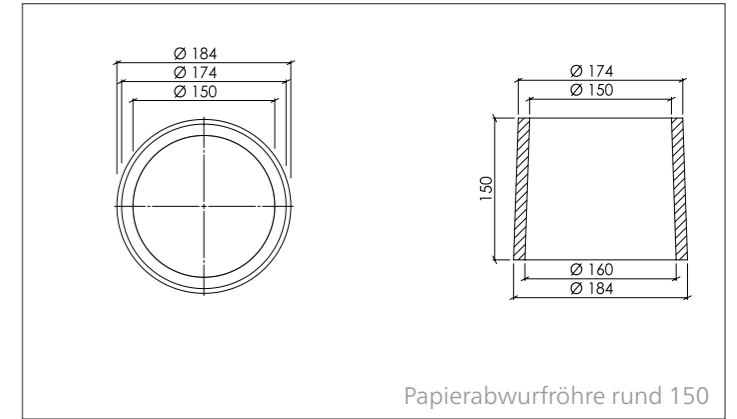
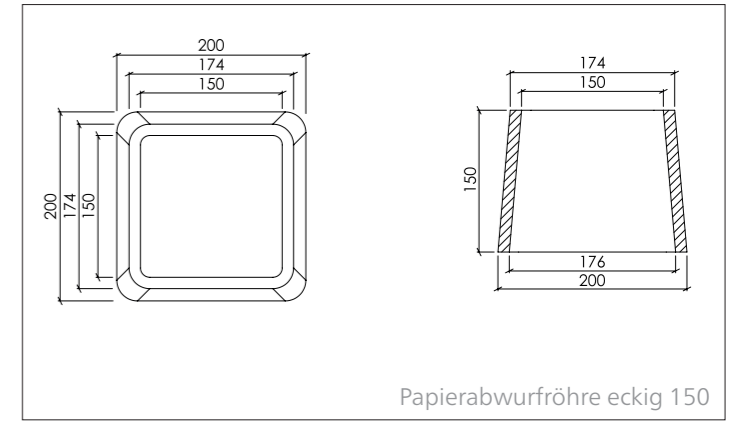
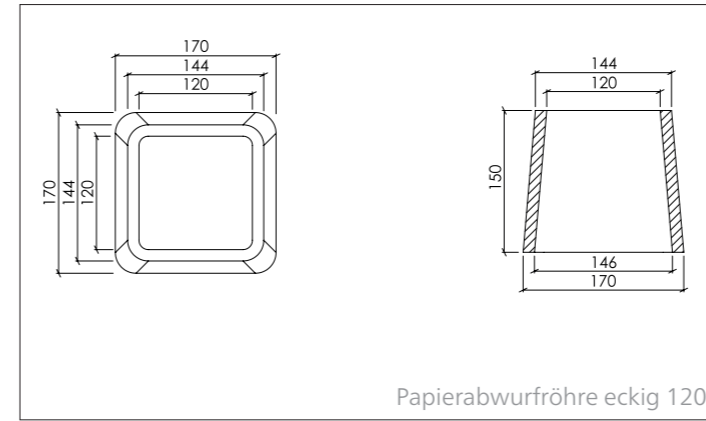
- Standardablauf gemäß DIN EN 31 für Ablaufventile mit 1 ¼"



Die Becken sind ohne integrierten Überlauf dargestellt.

AUSFÜHRUNGEN:

- 1/ Überlauf möglich (mit externem Überlauf)
- 2/ Überlauf nicht möglich
- 3/ mit/ohne integriertem Überlauf möglich

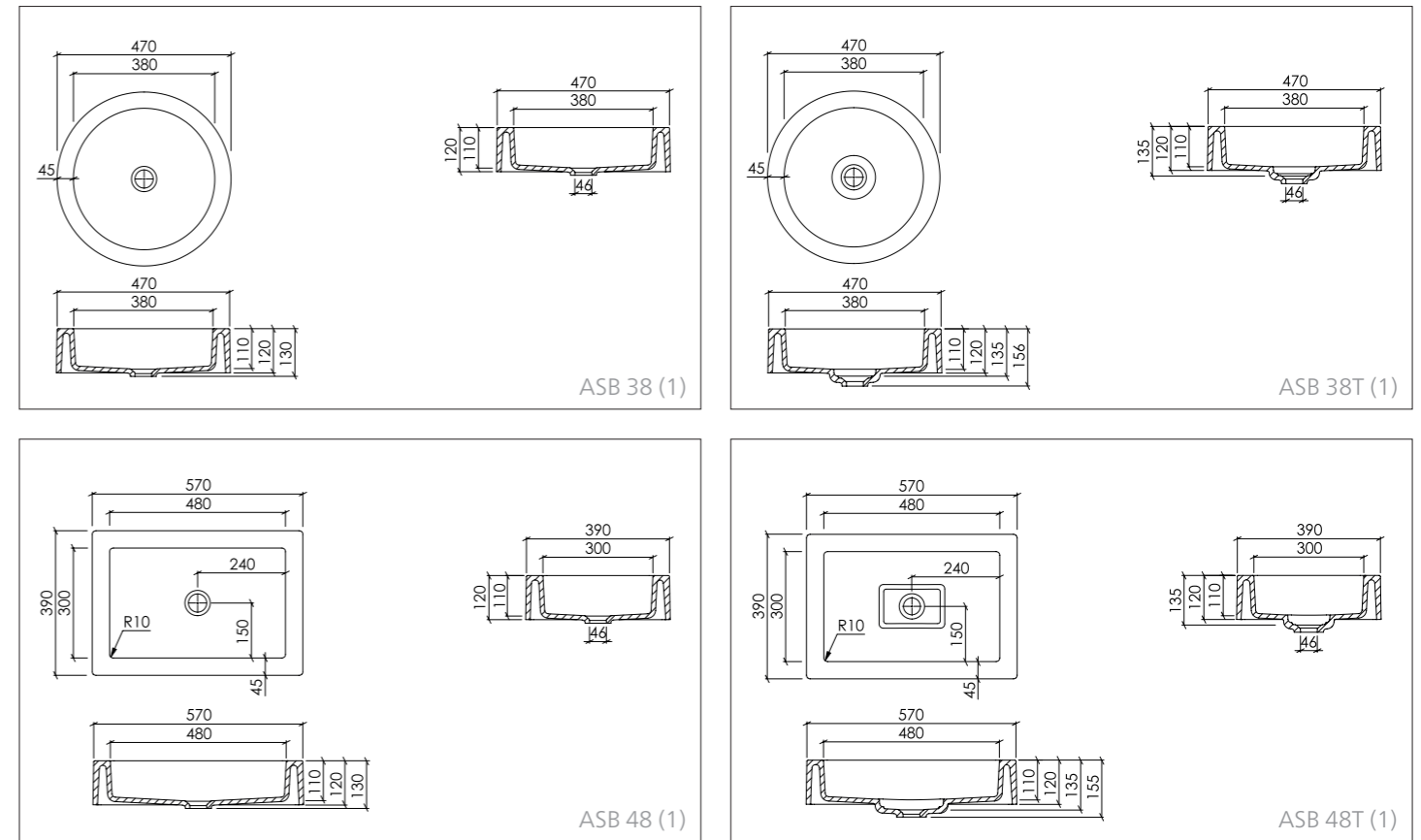


VARICOR® SANITÄR:

ERGÄNZUNG: PAPIERABWURFRÖHREN

HINWEISE:

- Gegossene Röhren zum Unterbau unter VARICOR®-Plattenmaterial
- Materialstärke: 12 mm



VARICOR® SANITÄR:

AUFSATZBECKEN PURISTISCH – ECKIG + RUND

HINWEISE:

- Gegossene Becken zum Aufsatz auf VARICOR®-Plattenmaterial und zur Kombination mit anderen Materialien
- Materialstärke: 12 mm
- Die Becken entsprechen den Vorgaben der CE-Kennzeichnung nach DIN EN 14688
- ASB 48T inkl. kleiner Abdeckplatte 164 x 105 mm
- ASB 38T inkl. kleiner Abdeckplatte Ø 100 mm

ZUBEHÖR:

- Permanentablauf mit VARICOR®-Abdeckung
- Push-Open mit VARICOR®-Abdeckung (Ablaufventile mit VARICOR®-Abdeckung: s. auch Seite 50/51)
- Zu ASB 48: Große Abdeckplatte eckig, 446 x 266 mm
- Zu ASB 38: Große Abdeckplatte rund, Ø 348 mm

ABLAUF:

- Standardablauf gemäß DIN EN 31 für Ablaufventile mit 1 ¼"

AUSFÜHRUNGEN:

- 1/ Überlauf möglich (mit externem Überlauf)
- 2/ Überlauf nicht möglich
- 3/ mit/ohne integriertem Überlauf möglich



VARICOR® SANITÄR:

WASCHTISCHMODULE PURISTISCH – ECKIG

HINWEISE:

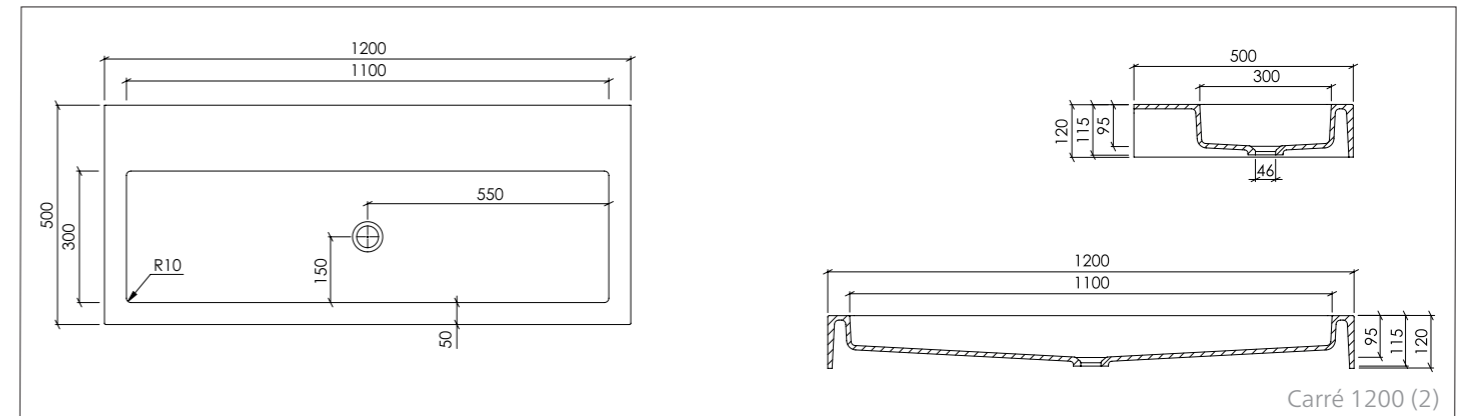
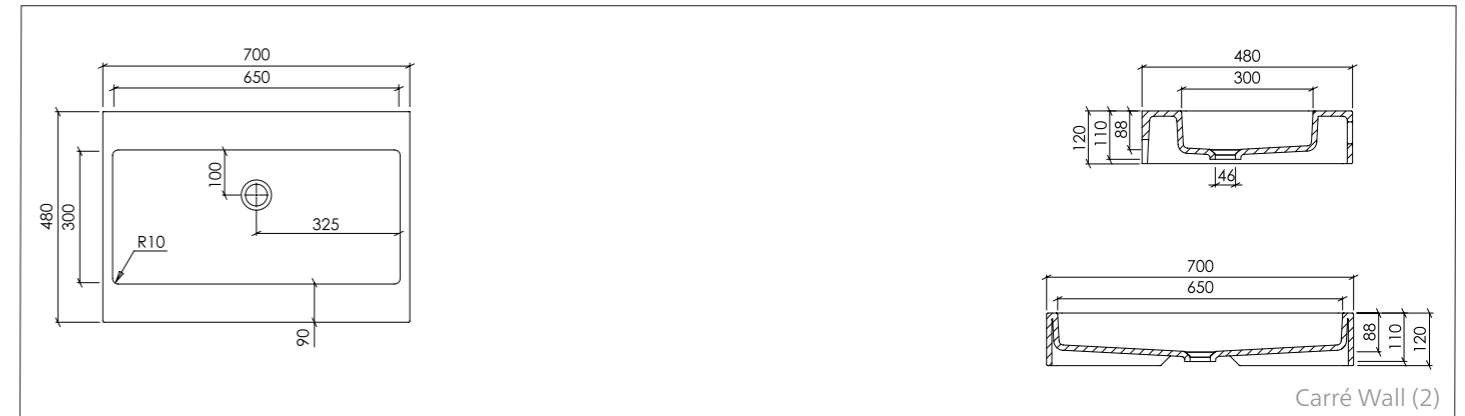
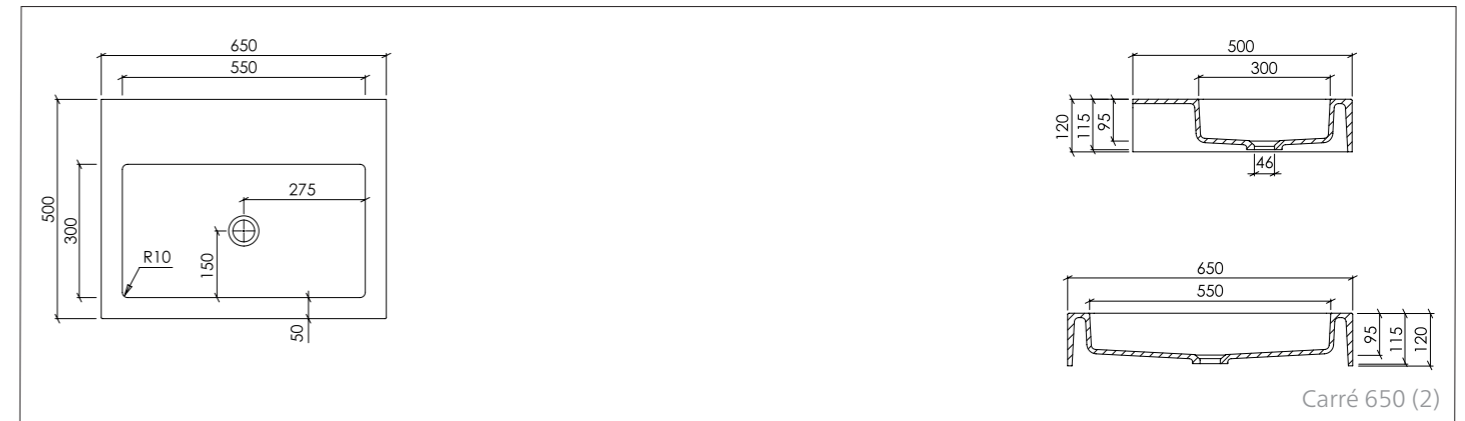
- Gegossene Becken wandhängend oder als Aufsatzwaschtisch
- Materialstärke: 12 mm
- Die Waschtischmodule entsprechen den Vorgaben der CE-Kennzeichnung nach DIN EN 14688
- Carré Wall ist mit Rückwand für Stockschraubenbefestigung
- Carré Wall nur für Wandauslauf geeignet
- Hahnlochbohrungen optional nach Vorgabe

ZUBEHÖR:

- Permanentablauf mit VARICOR®-Abdeckung
- Push-Open mit VARICOR®-Abdeckung (Ablaufventile mit VARICOR®-Abdeckung: s. auch Seite 50/51)
- Carré: Winkelkonsole 407 mm, zusätzlich Wandauflagewinkel 180 mm (nur Carré 1200)

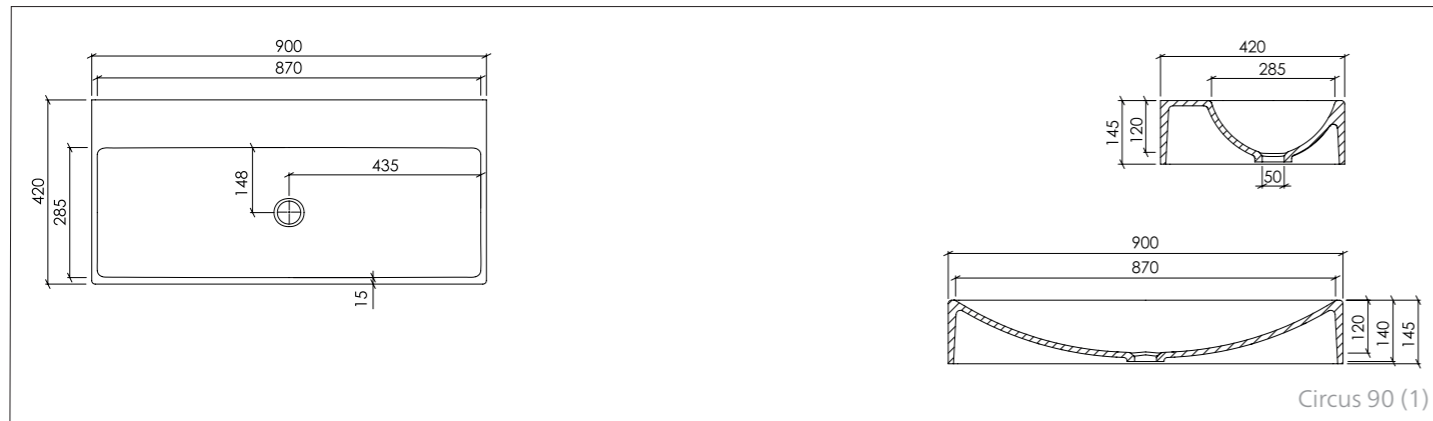
ABLAUF:

- Standardablauf gemäß DIN EN 31 für Ablaufventile mit 1 ¼"

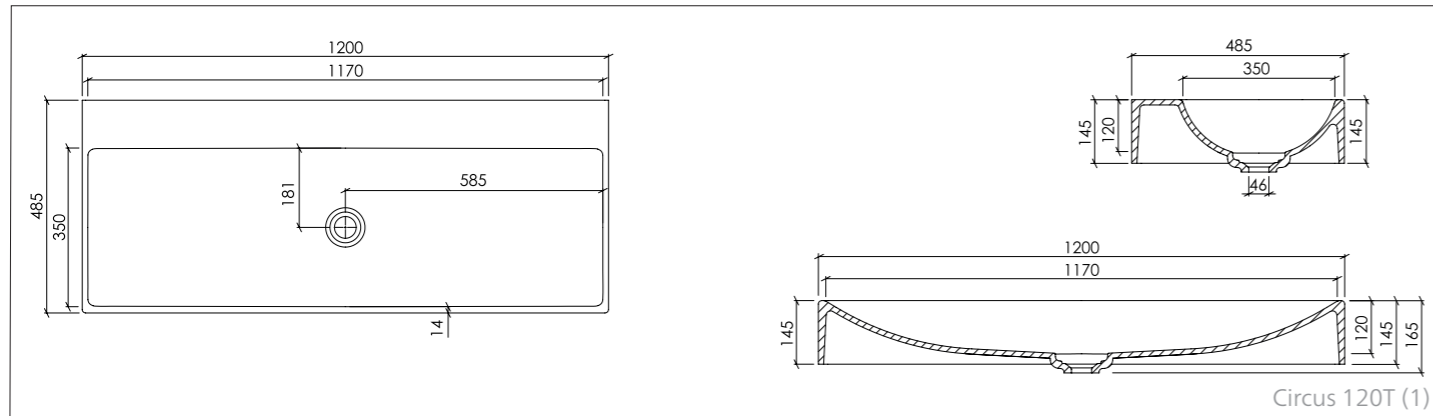


AUSFÜHRUNGEN:

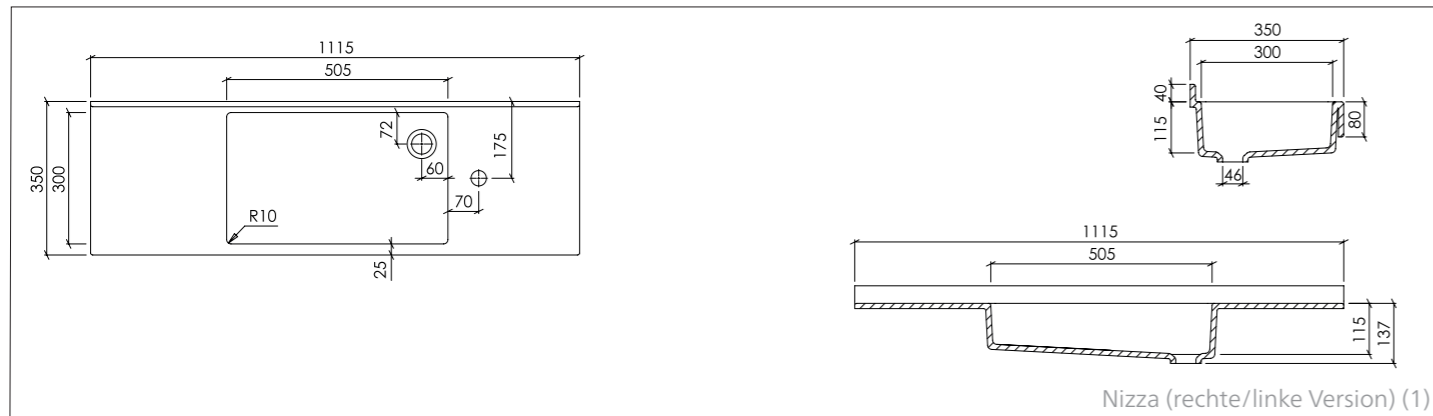
- 1/ Überlauf möglich (mit externem Überlauf)
- 2/ Überlauf nicht möglich
- 3/ mit/ohne integriertem Überlauf möglich



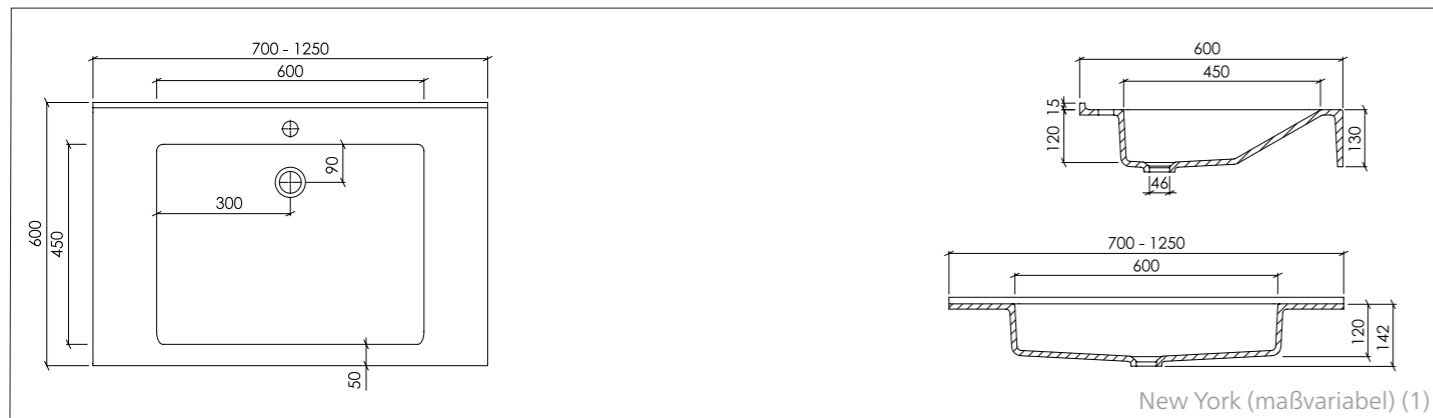
Circus 90 (1)



Circus 120T (1)



Nizza (rechte/linke Version) (1)



New York (maßvariabel) (1)

AUSFÜHRUNGEN:

- 1/ Überlauf möglich (mit externem Überlauf)
- 2/ Überlauf nicht möglich
- 3/ mit/ohne integriertem Überlauf möglich



VARICOR® SANITÄR:

WASCHTISCHMODULE PURISTISCH – ECKIG

HINWEISE:

- Gegossene Becken wandhängend oder als Aufsatzwaschtisch
- Materialstärke: 12 mm
- Die Waschtischmodule entsprechen den Vorgaben der CE-Kennzeichnung nach DIN EN 14688
- Die Modelle Circus 90 und Circus 120T sind mit Rückwand für Stockschraubenbefestigung
- Circus 120T inkl. kleiner Abdeckplatte Ø 100 mm
- Hahnlochbohrungen optional nach Vorgabe

ZUBEHÖR:

- Permanentablauf mit VARICOR®-Abdeckung
- Push-Open mit VARICOR®-Abdeckung (Ablaufventile mit VARICOR®-Abdeckung: s. auch Seite 50/51)
- Nizza: Winkelkonsole 310 mm, bei Nischen-einbau zusätzlich Wandauflegewinkel 180 mm
- New York: Winkelkonsole 480 mm, bei Nischen-einbau zusätzlich Wandauflegewinkel 480 mm

ABLAUF:

- Standardablauf gemäß DIN EN 31 für Ablaufventile mit 1 ¼" (Circus 90: 1 ½")



VARICOR® SANITÄR:

WASCHTISCHMODULE/WASCHRINNEN – ABGESCHRÄGTES BECKEN

HINWEISE:

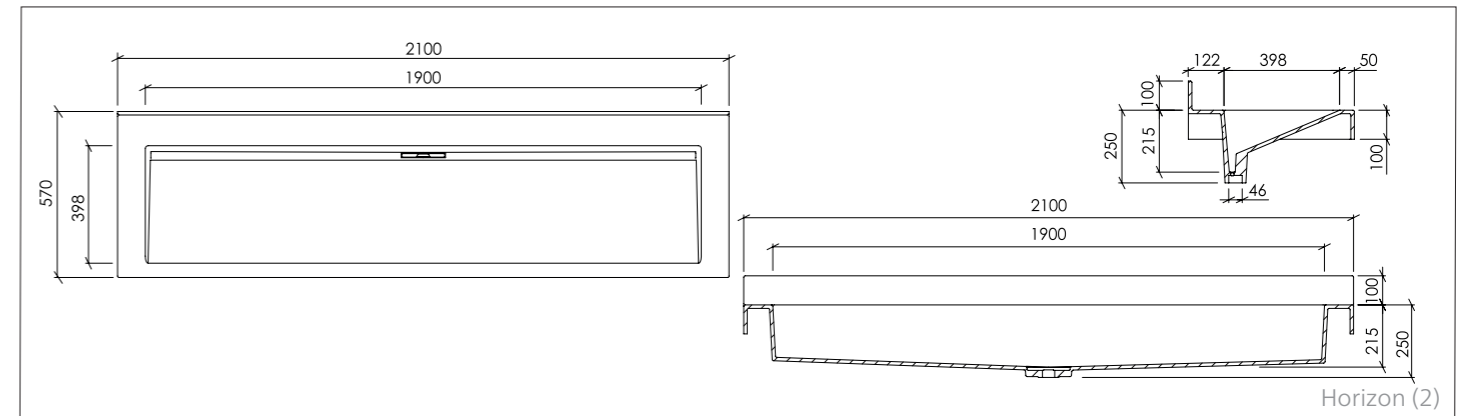
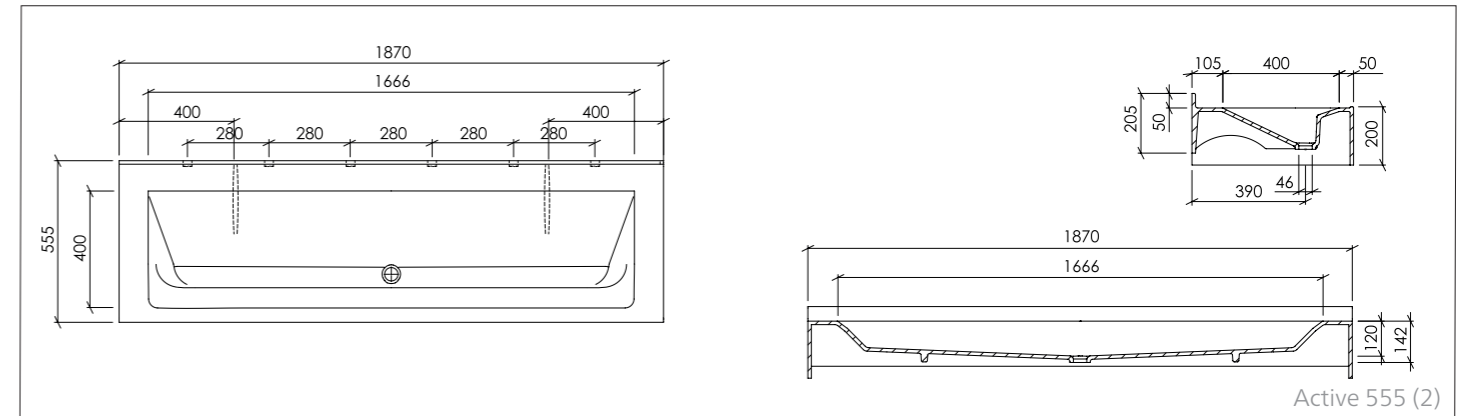
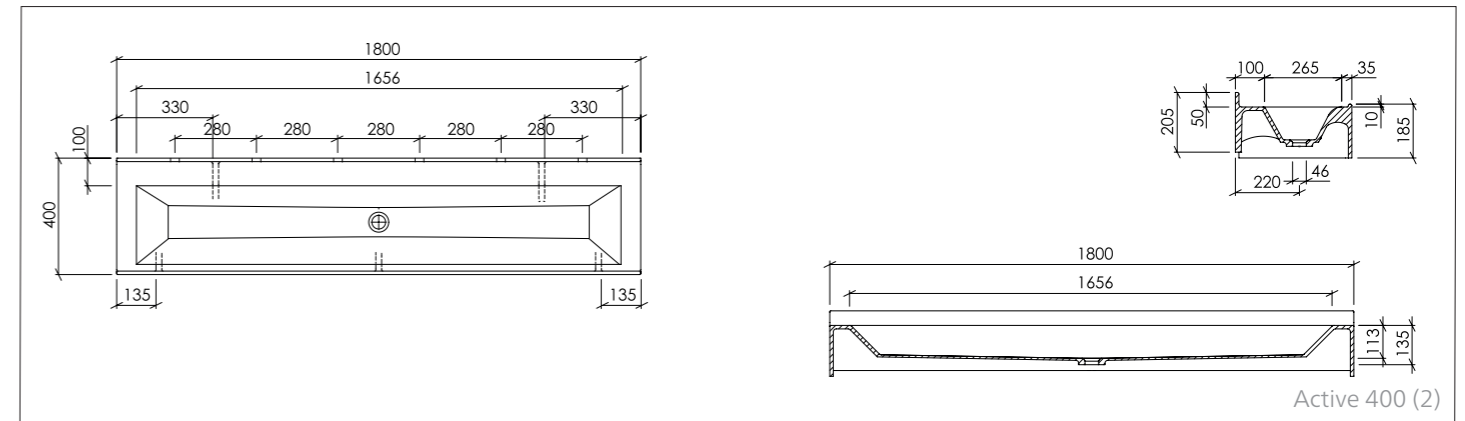
- Gegossene Becken wandhängend
- Materialstärke: 12 mm
- Die Waschtischrinnen entsprechen den Vorgaben der CE-Kennzeichnung nach EN 14296
- Die Modelle Active 400 und Active 555 werden als Standard mit Seitenteilen geliefert. Optional seitlich offen (bitte bei Bestellung angeben)
- Die Modelle Active sind mit Rückwand für Stockschraubenbefestigung
- Hahnlochbohrungen optional nach Vorgabe

ZUBEHÖR:

- Permanentablauf mit VARICOR®-Abdeckung (nicht für Horizon verwendbar)
- Push-Open mit VARICOR®-Abdeckung (nicht für Horizon verwendbar) (Ablaufventile mit VARICOR®-Abdeckung: s. auch Seite 50/51)
- Horizon: Spezialkonsolen (4er Set)

ABLAUF:

- Standardablauf gemäß DIN EN 31 für Ablaufventile mit 1 1/4" (gilt nicht für Horizon)



Horizon:
Anschlussstück für Siphon inkl.
Edelstahlsieb im Lieferumfang enthalten

AUSFÜHRUNGEN:

- 1/ Überlauf möglich (mit externem Überlauf)
- 2/ Überlauf nicht möglich
- 3/ mit/ohne integriertem Überlauf möglich



VARICOR® SANITÄR:

WASCHTISCHMODULE – RUNDES BECKEN

HINWEISE:

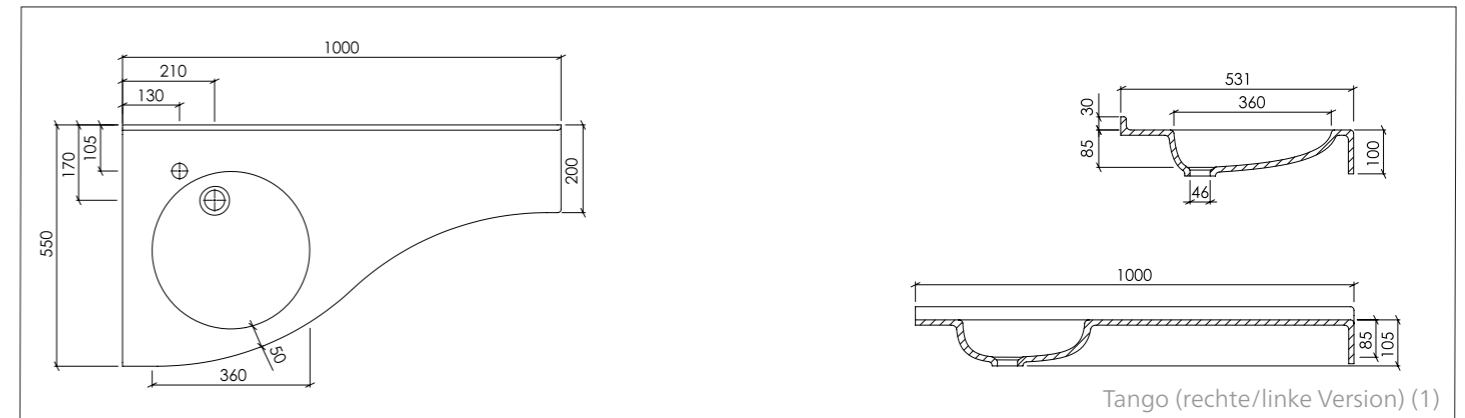
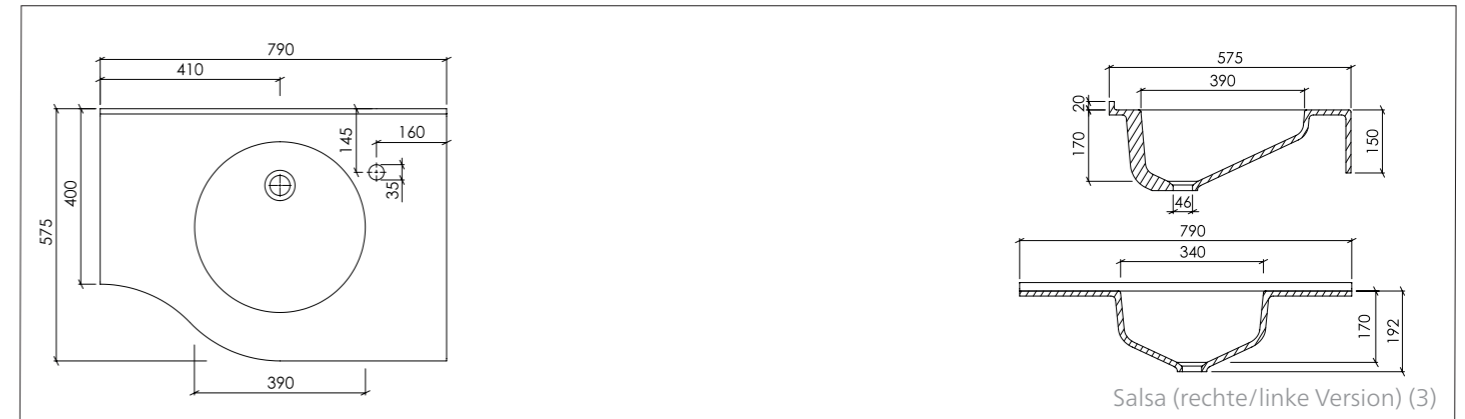
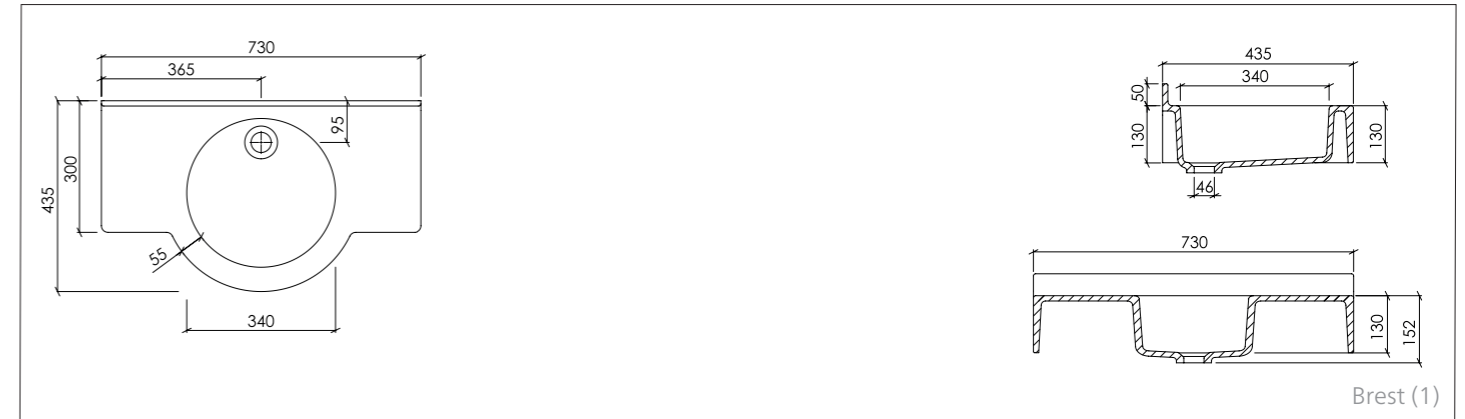
- Gegossene Becken wandhängend
- Materialstärke: 12 mm
- Die Waschtischmodule entsprechen den Vorgaben der CE-Kennzeichnung nach DIN EN 14688
- Brest ist mit Seitenteilen
- Seitenteile bei Salsa optional (bitte bei Bestellung angeben)
- Tango: schmale Seite werkseits geschlossen
- Handtuchhalterausschnitt bei Salsa und Tango optional (bitte bei Bestellung angeben)

ZUBEHÖR:

- Permanentablauf mit VARICOR®-Abdeckung
- Push-Open mit VARICOR®-Abdeckung (Ablaufventile mit VARICOR®-Abdeckung: s. auch Seite 50/51)
- Brest: Winkelkonsole (auf Anfrage)
- Salsa: Winkelkonsole 310/480 mm, bei Nischeneinbau zusätzlich Wandauflegewinkel 180/480 mm
- Tango: Winkelkonsole 310 mm und Wandauflegewinkel 480 mm

ABLAUF:

- Standardablauf gemäß DIN EN 31 für Ablaufventile mit 1 ¼"



AUSFÜHRUNGEN:

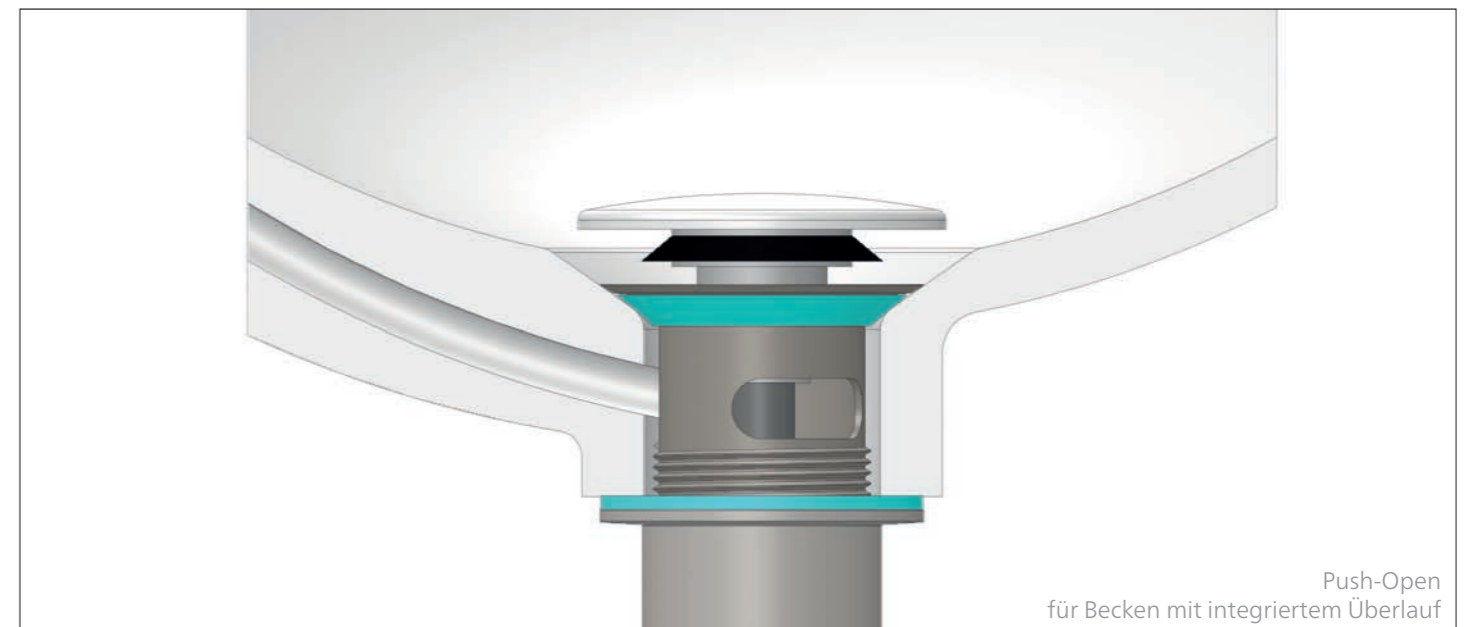
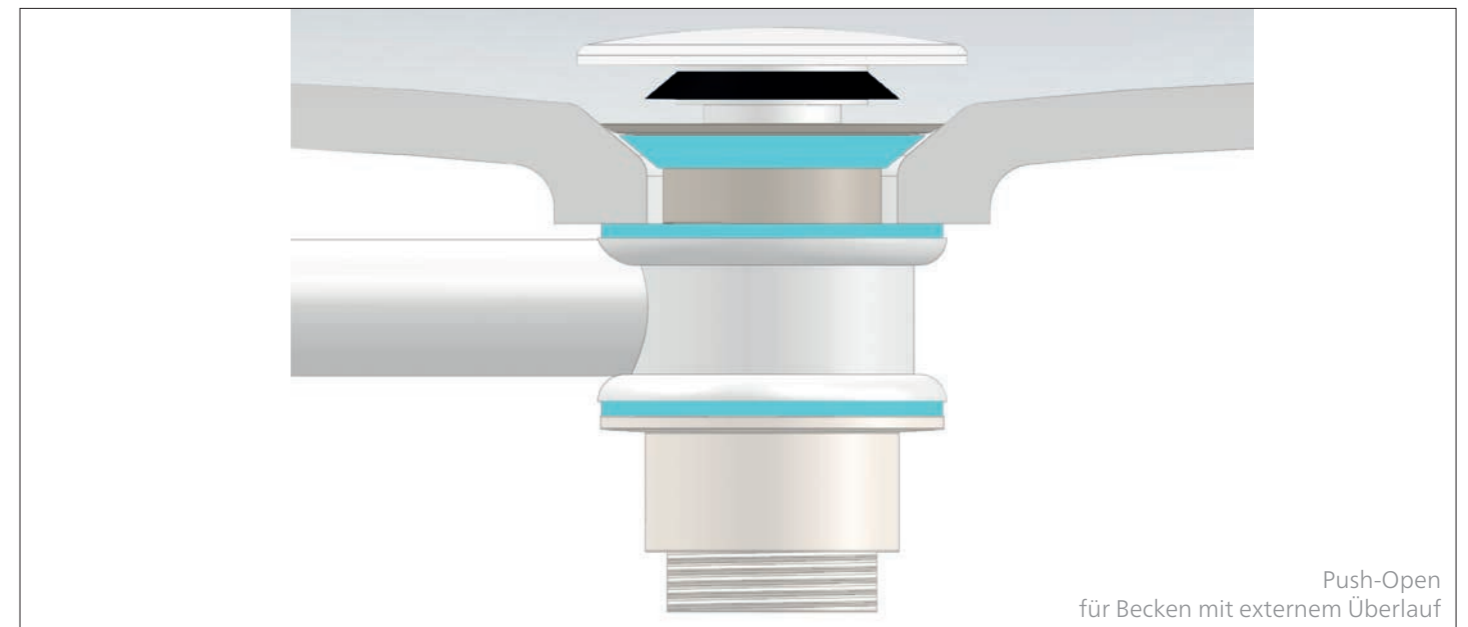
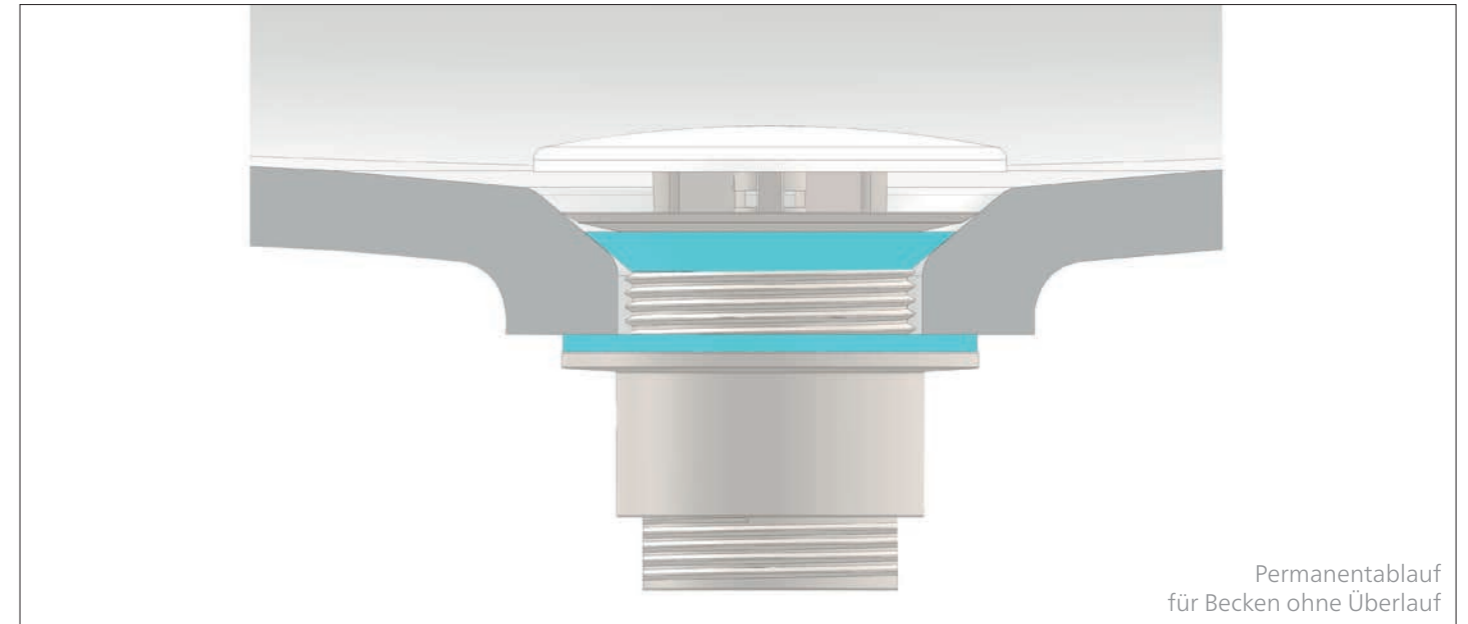
- 1/ Überlauf möglich (mit externem Überlauf)
- 2/ Überlauf nicht möglich
- 3/ mit/ohne integriertem Überlauf möglich



VARICOR® SANITÄR:
ERGÄNZUNG:
ABLAUFVENTILE MIT VARICOR®-ABDECKUNG

HINWEISE:

- Permanentablauf für Becken ohne Überlauf.
 Push-Open nur für Becken mit integriertem Überlauf bzw. für Becken mit externem Überlauf
- Geeignet für Ablaufsysteme mit 1 ¼"
- Lieferumfang:
 Ablaufventil mit aufgeklebter VARICOR®-Abdeckung





VARICOR® SANITÄR:

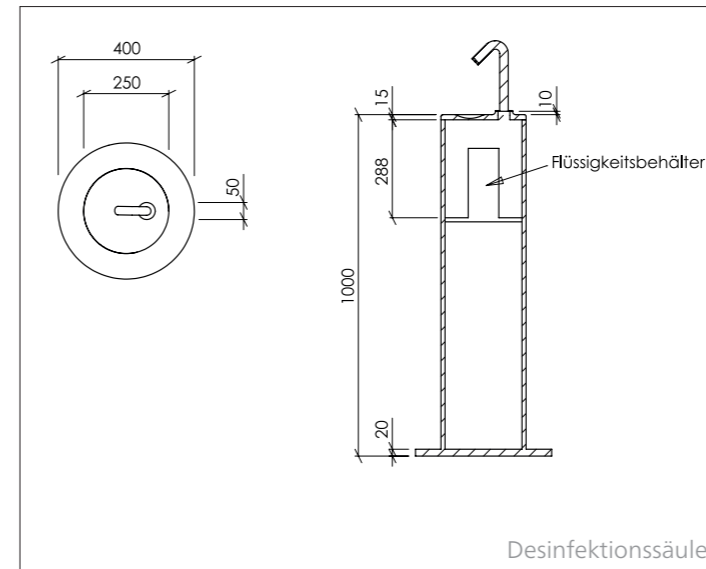
HYGIENESTATIONEN

HINWEISE:

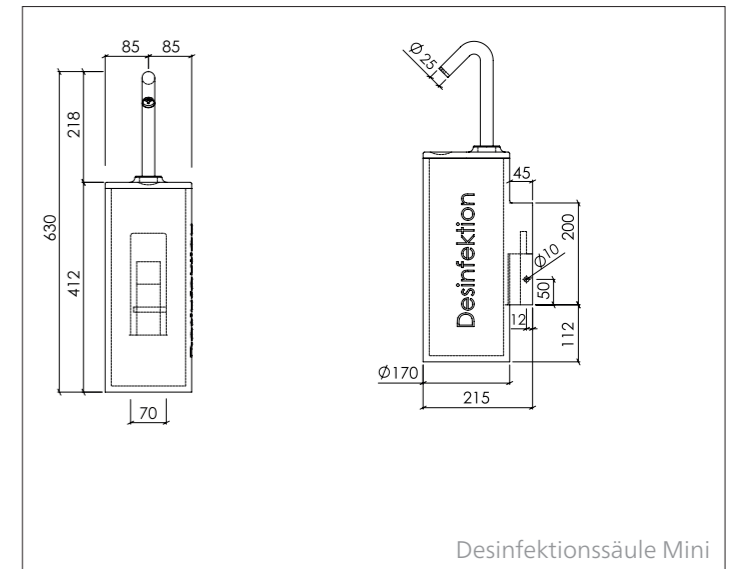
- Gegossene Becken wandhängend oder freistehend (Desinfektionssäule)
- Materialstärke: 12 mm
- Die Becken Avicenne und Pleyel entsprechen den Vorgaben der CE-Kennzeichnung nach DIN EN 14688
- Die berührungslosen Armaturen, die Behälter für die Flüssigkeiten und die Pumpen sind im Lieferumfang enthalten

STROMVERSORGUNG der Armaturen:

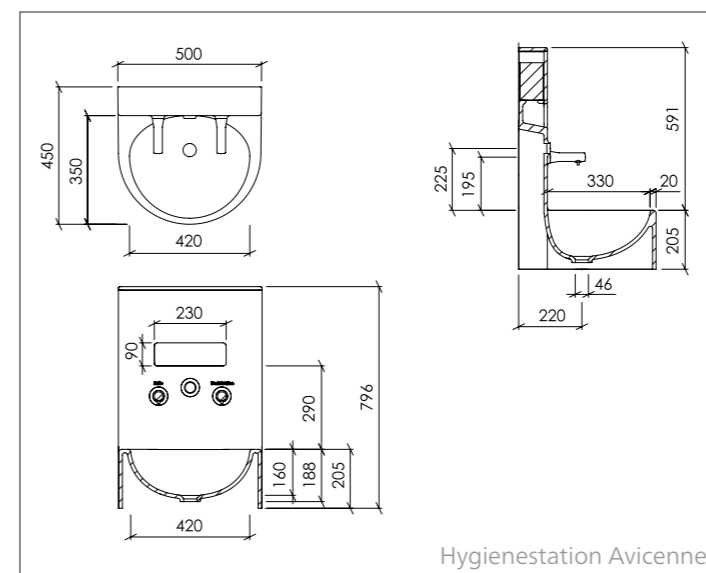
- Desinfektionssäule: batteriebetrieben
- Hygienestationen Avicenne und Pleyel: Netz 230 V



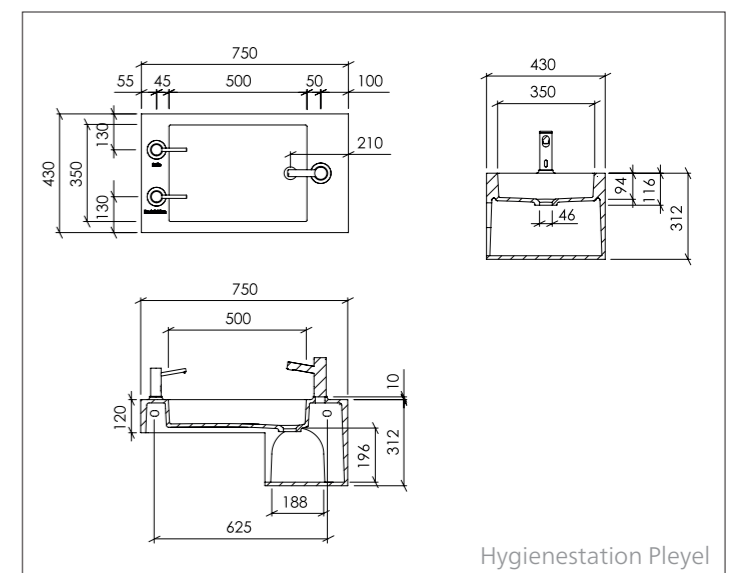
Desinfektionssäule



Desinfektionssäule Mini



Hygienestation Avicenne



Hygienestation Pleyel





VARICOR® DUSCHWANNEN:

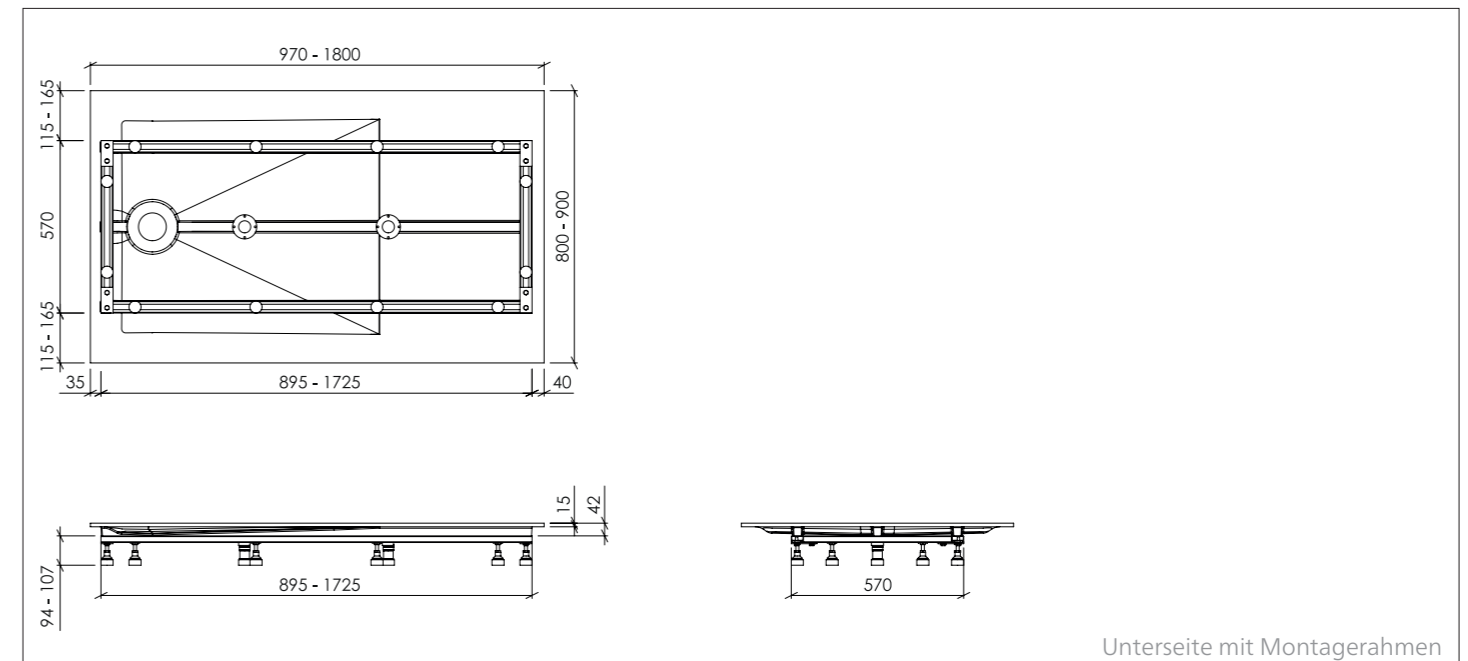
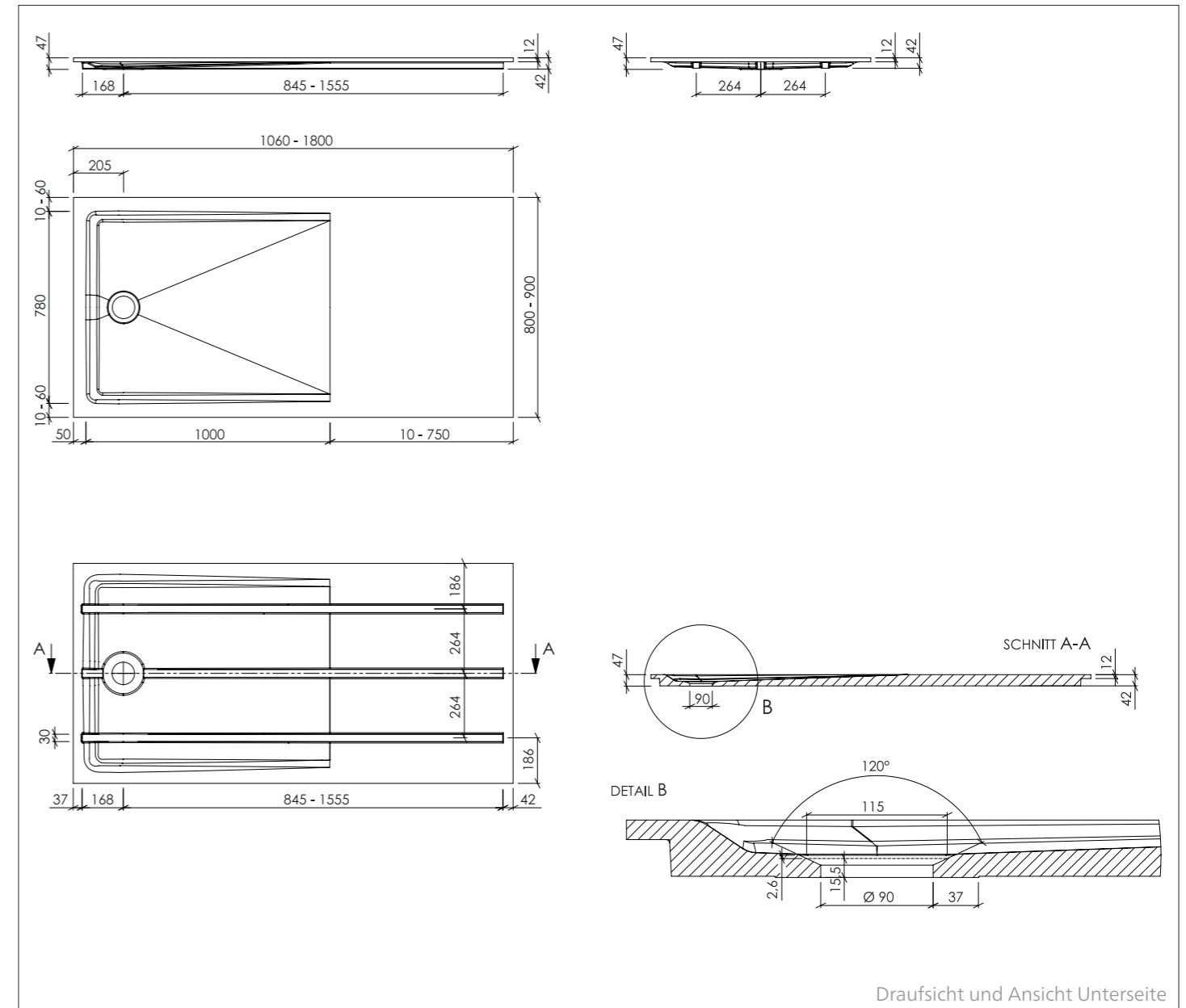
DUSCHWANNE ATHENA

HINWEISE:

- Gegossene Duschwanne zum flächenbündigen Einbau, als Auflageversion oder Podesteinbau
- Materialstärke: 12 mm
- Die Duschwanne Athena entspricht den Vorgaben der CE-Kennzeichnung nach DIN EN 14527
- Barfußklasse C nach DIN 51097
- Die Duschwanne Athena ist maßvariabel in der Länge (1060 - 1800 mm) und in der Breite (800 - 900 mm)

ZUBEHÖR:

- Flexibler Montagerahmen
- Abdichtsystem (bestehend aus Dichtband, Schalldämmstreifen und Fliesentrennstreifen)





VARICOR® DUSCHWANNEN:

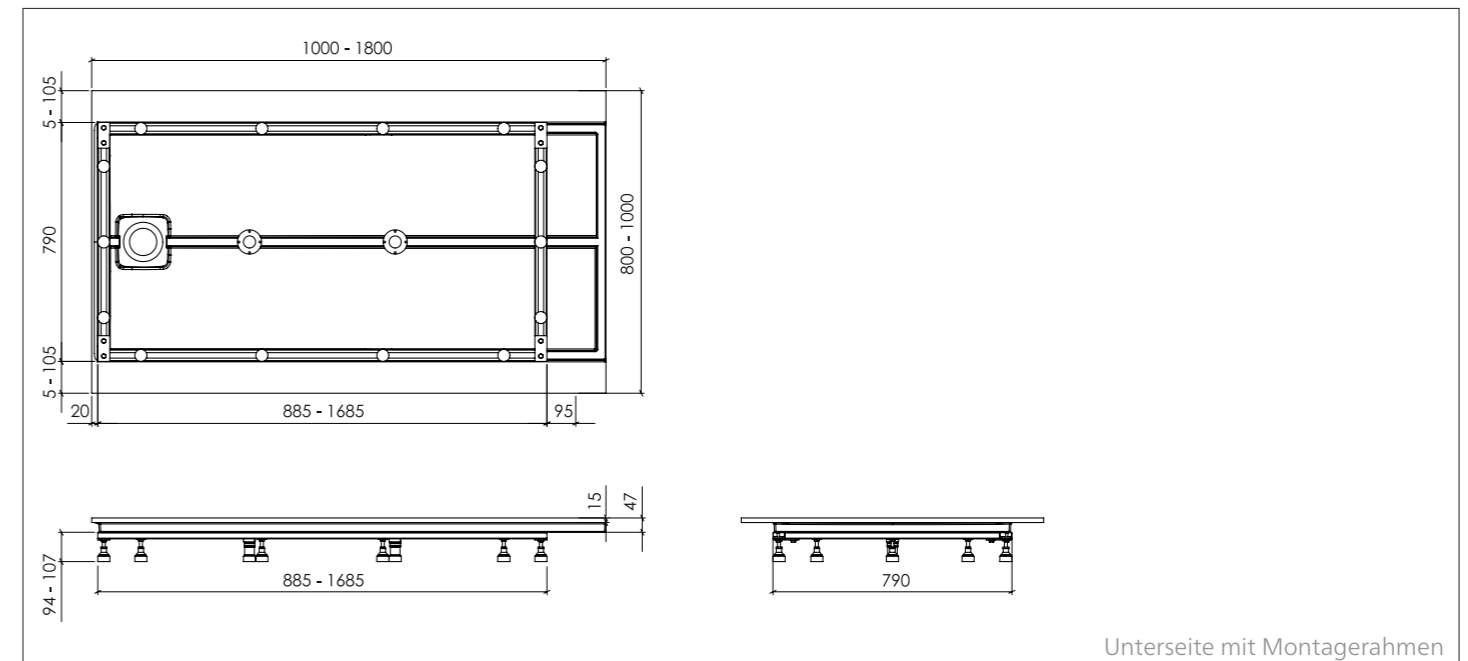
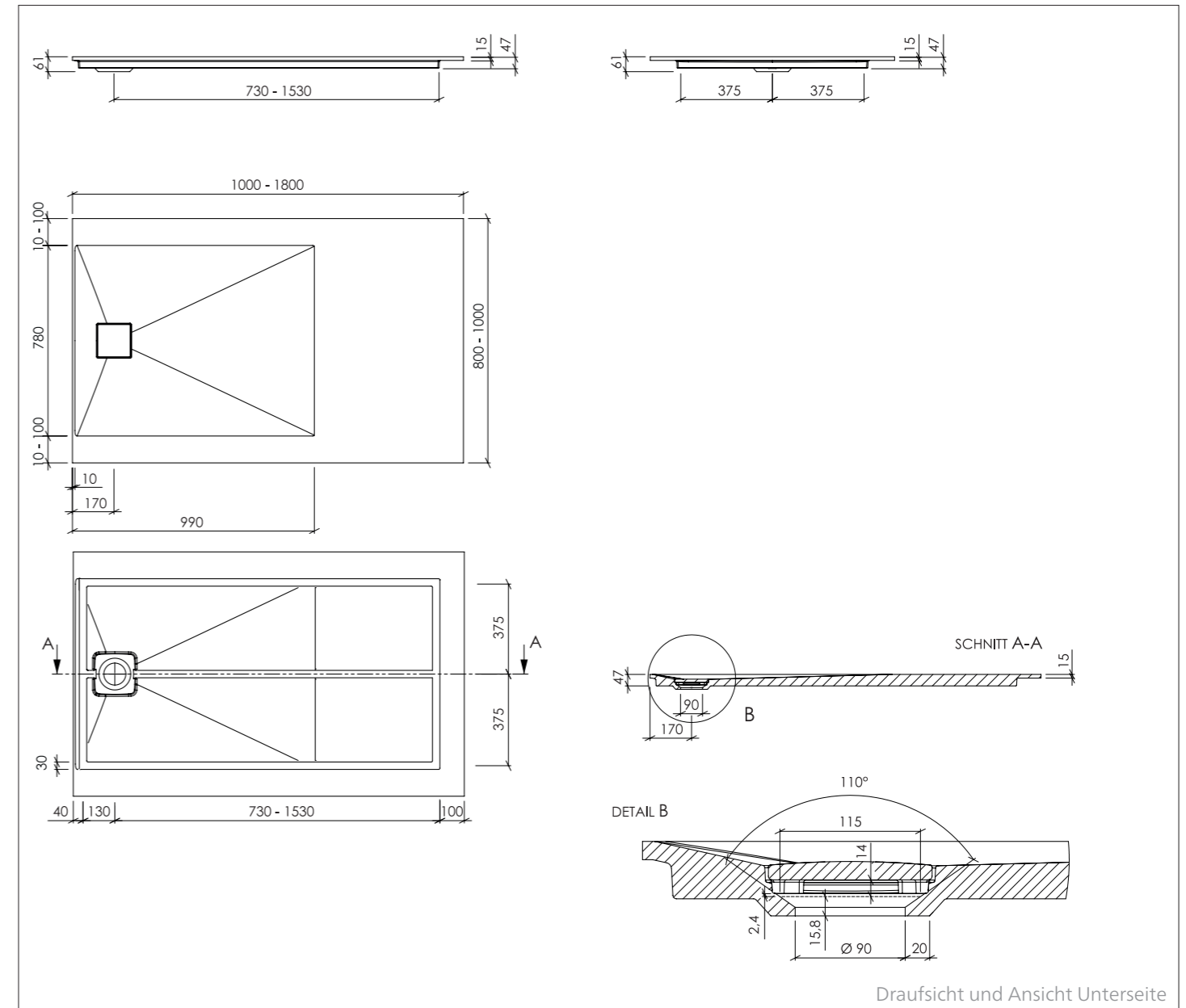
DUSCHWANNE SINEDA

HINWEISE:

- Gegossene Duschwanne zum flächenbündigen Einbau, als Auflageversion oder Podeststeinbau
- Materialstärke: 12 mm
- Die Duschwanne Sineda entspricht den Vorgaben der CE-Kennzeichnung nach DIN EN 14527
- Barfußklasse C nach DIN 51097
- Die Duschwanne Sineda ist maßvariabel in der Länge (1000 - 1800 mm) und in der Breite (800 - 1000 mm)
- inkl. Abdeckplatte 134 x 134 mm

ZUBEHÖR:

- Flexibler Montagerahmen
- Abdichtsystem (bestehend aus Dichtband, Schalldämmstreifen und Fliesentrennstreifen)

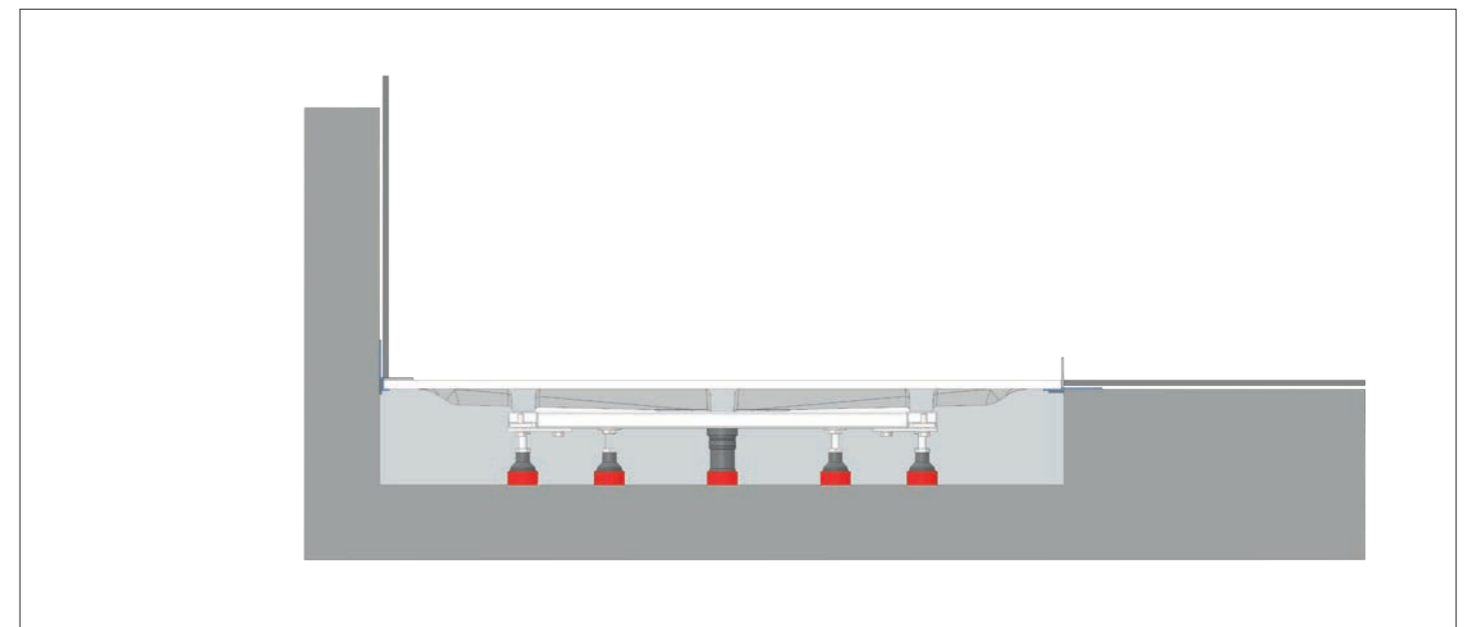
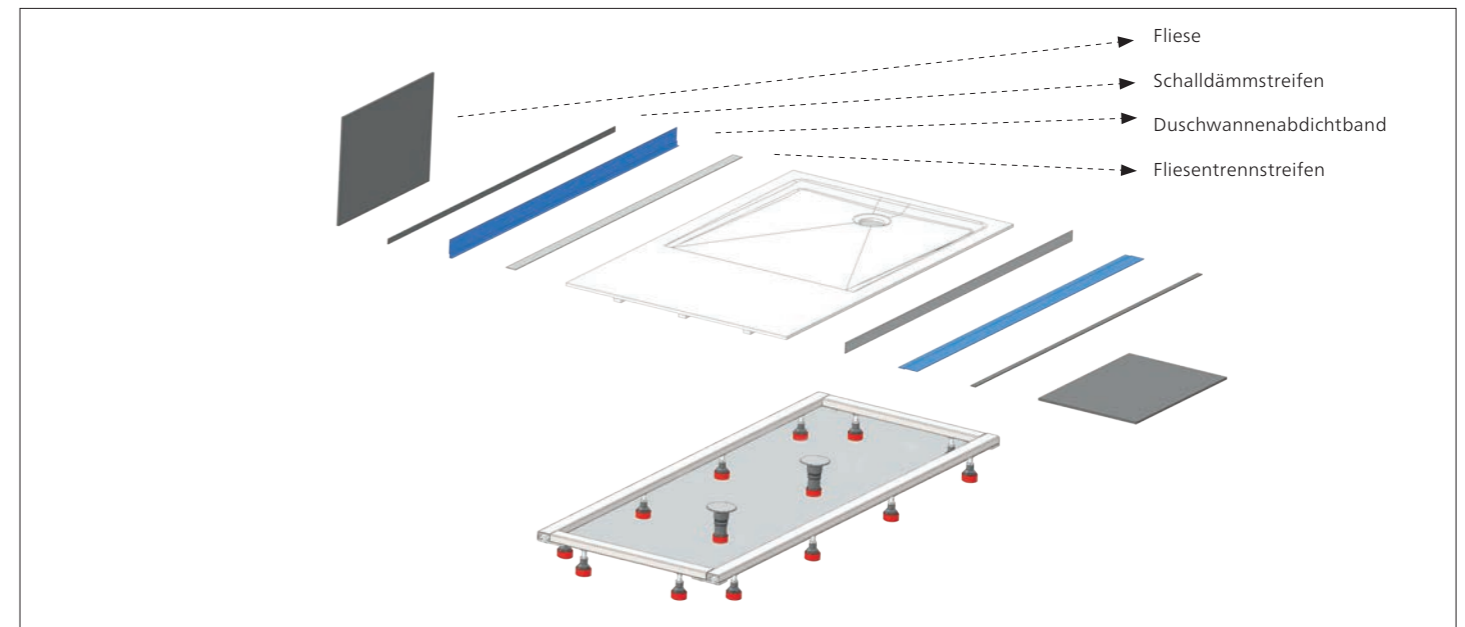
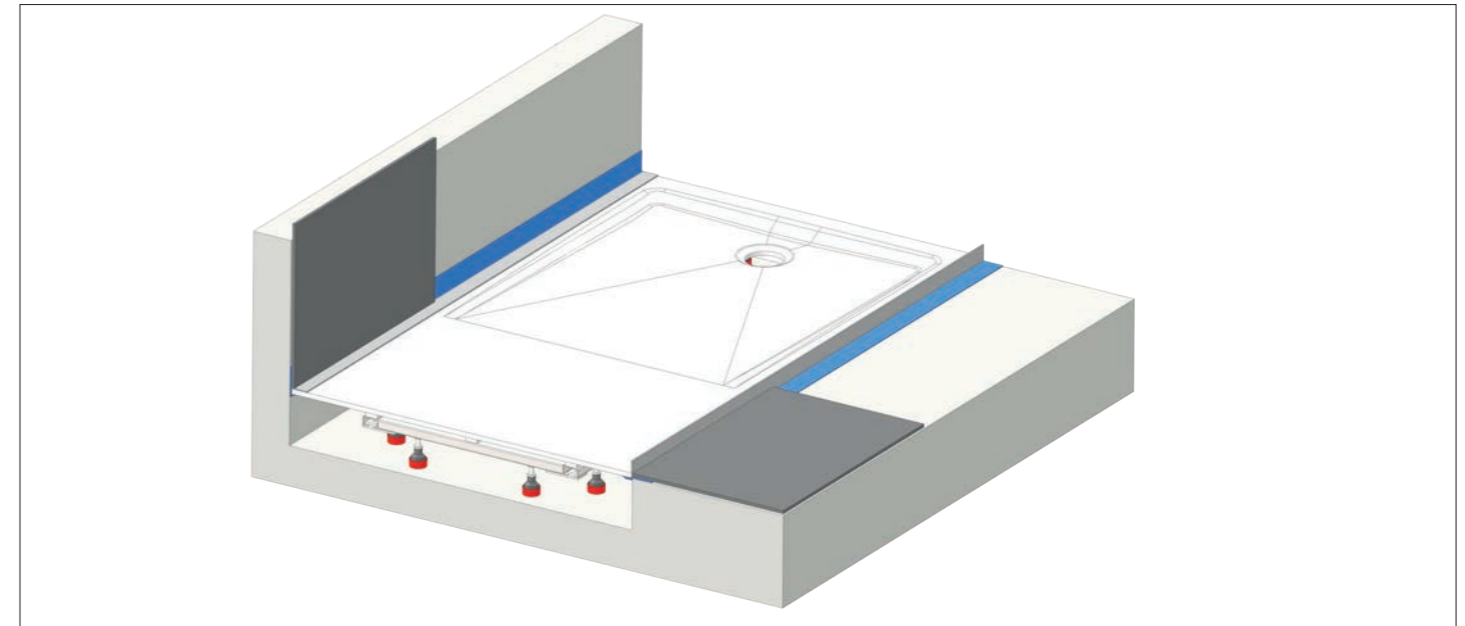




VARICOR® DUSCHWANNEN:
DUSCHWANNENSYSTEM

HINWEISE:

- Auf Wunsch lieferbar:
 Komplettes Duschwannensystem, bestehend aus
 Duschwanne, Montagerahmen, Dichtband,
 Schalldämmstreifen und Fliesentrennstreifen





VARICOR® BADEWANNE:

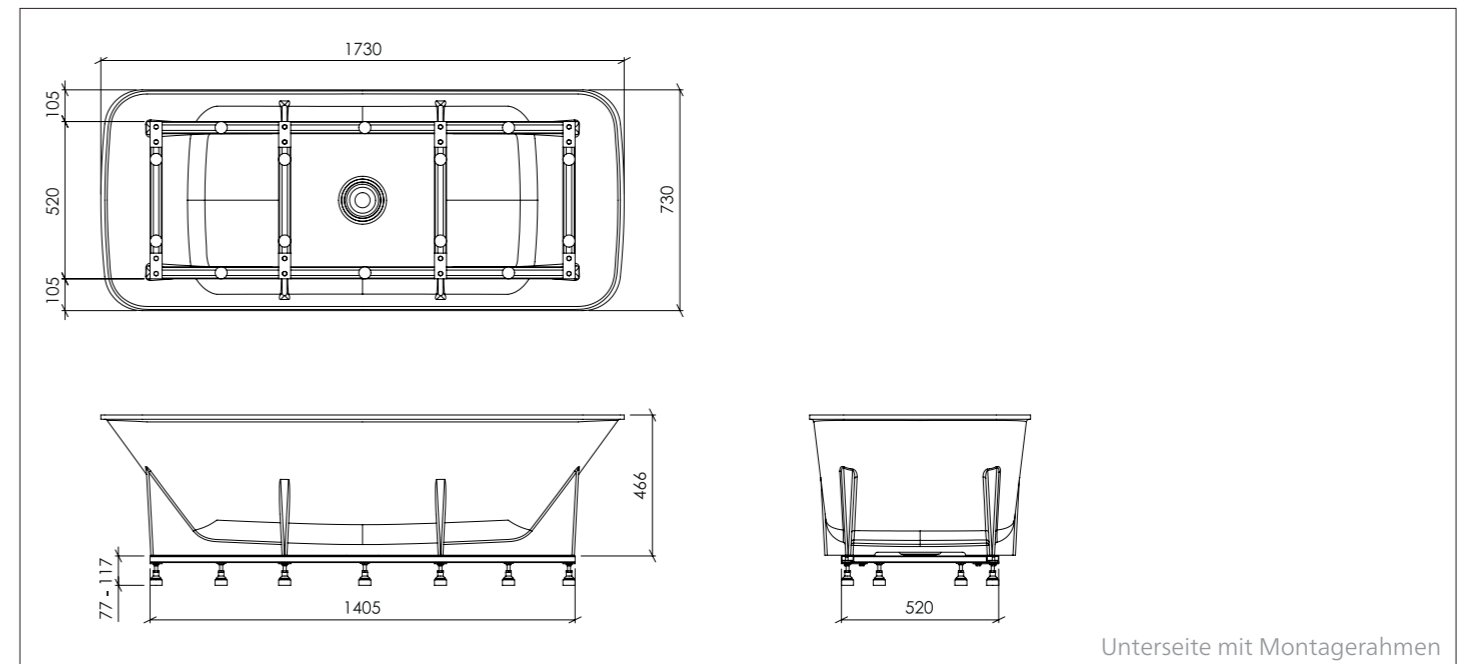
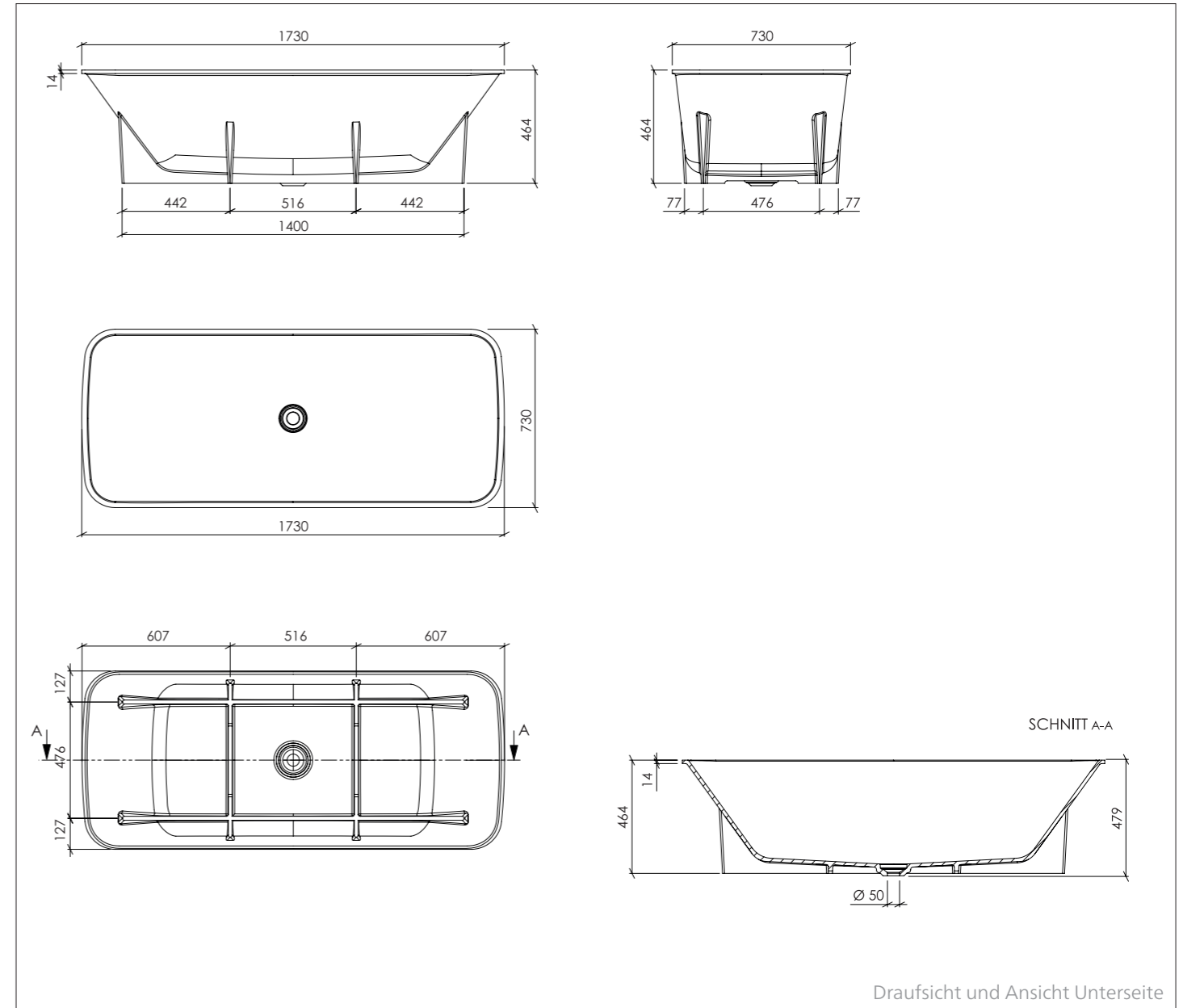
BADEWANNE – SOFT

HINWEISE:

- Gegossener Badewannenkörper zum Unterbau unter VARICOR®-Plattenmaterial für individuelle Badewannenlösungen
- Materialstärke: 12 mm
- Die Badewanne entspricht den Vorgaben der CE-Kennzeichnung nach EN 14516

ZUBEHÖR:

- Maßvariabler Montagerahmen

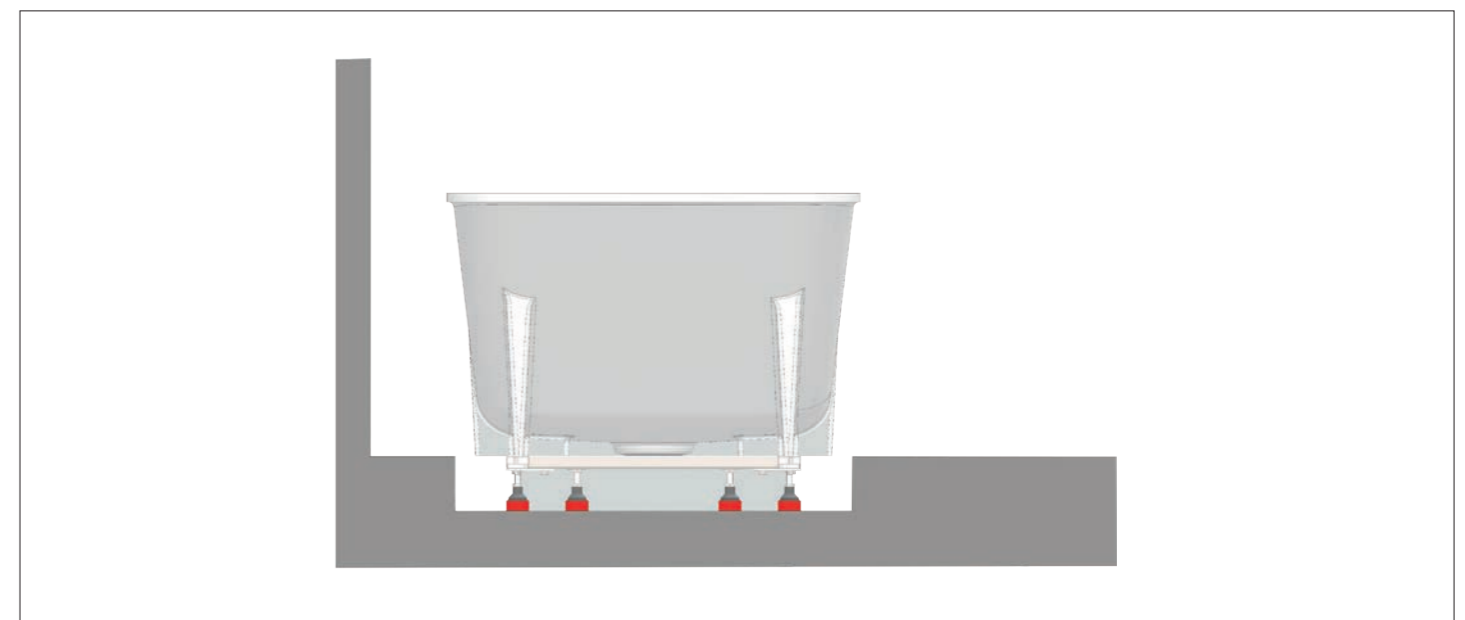
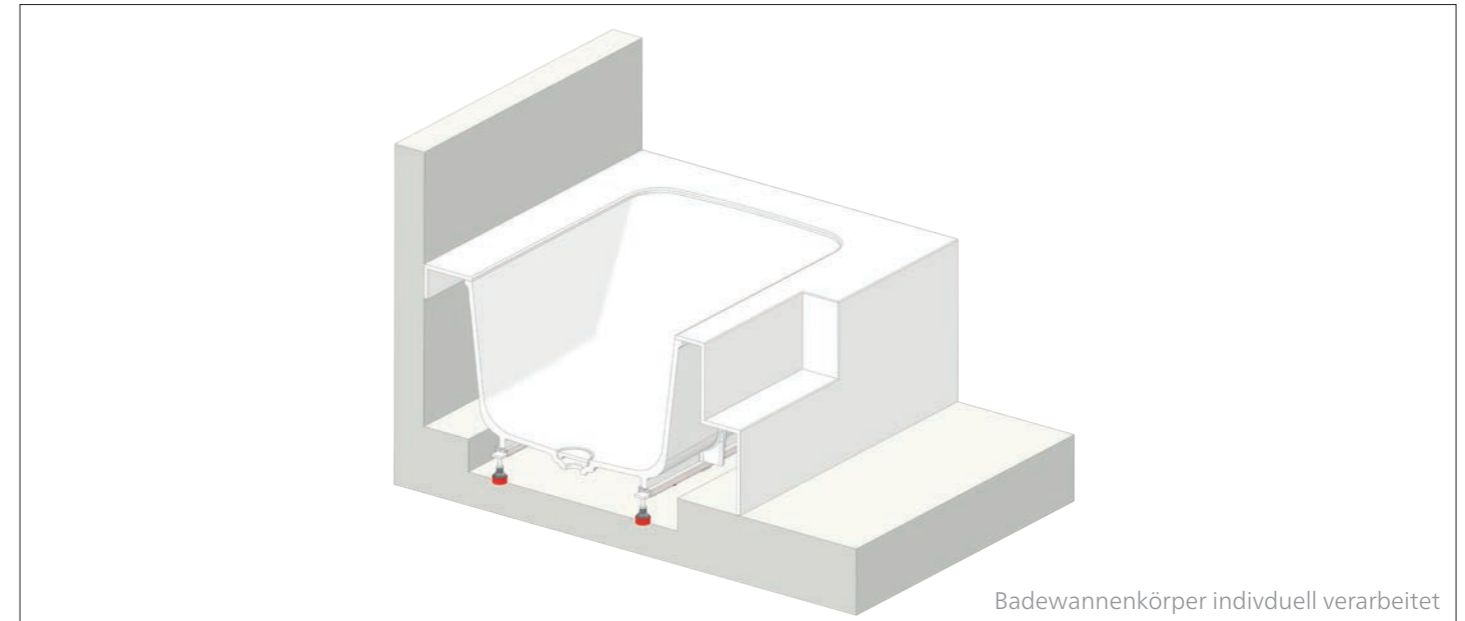




VARICOR® BADEWANNE:
BADEWANNENSYSTEM

HINWEISE:

- Auf Wunsch lieferbar:
 Komplettes Badewannensystem, bestehend aus
 Badewannenkörper und Montagerahmen





VARICOR® BABY-/KINDERPFLEGE:

BABY-/KINDERPFLEGEBECKEN/SITZDUSCHWANNE

HINWEISE:

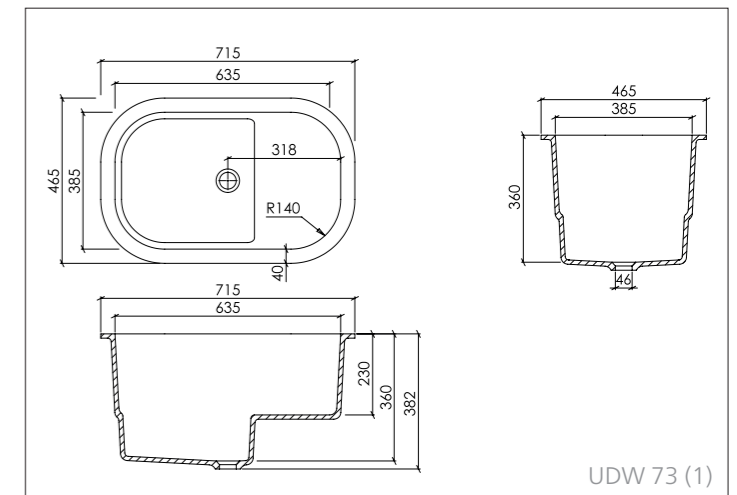
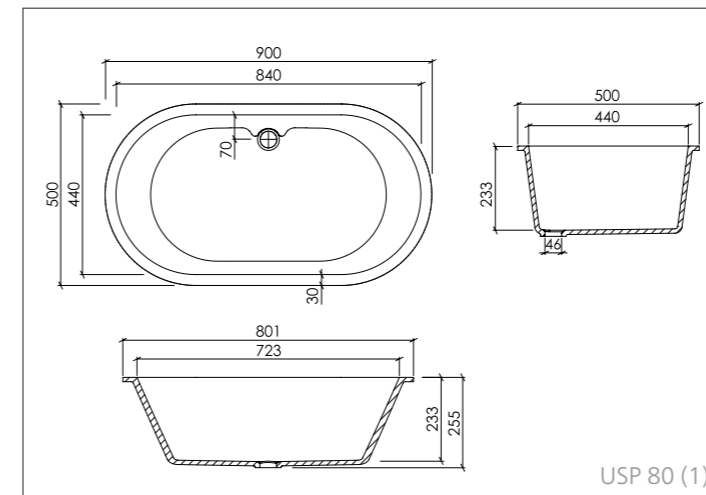
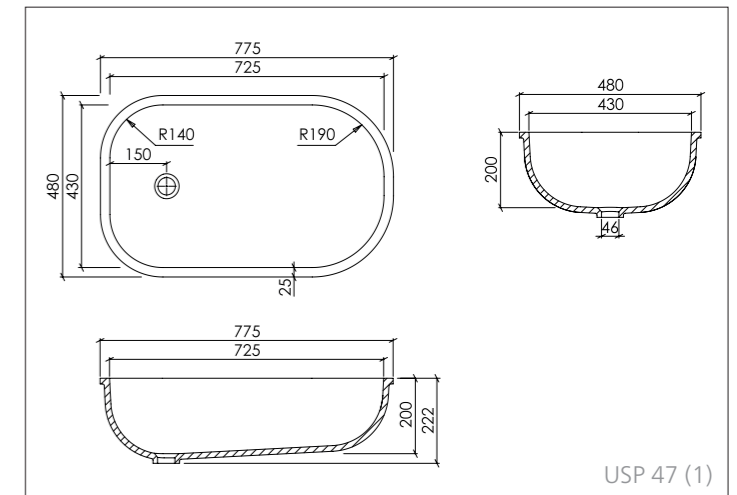
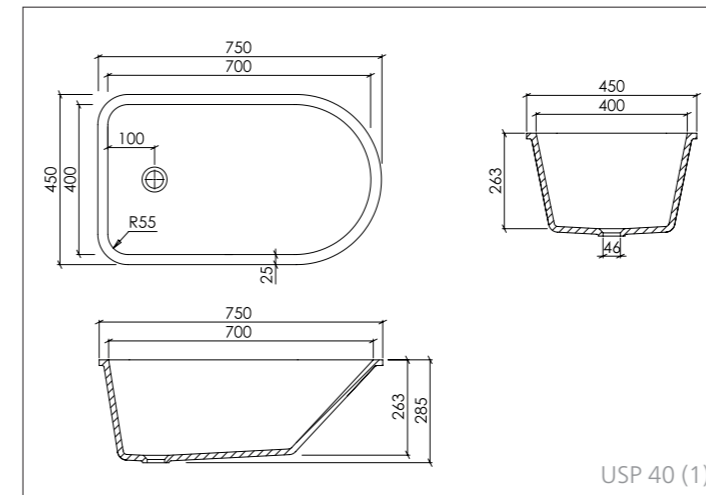
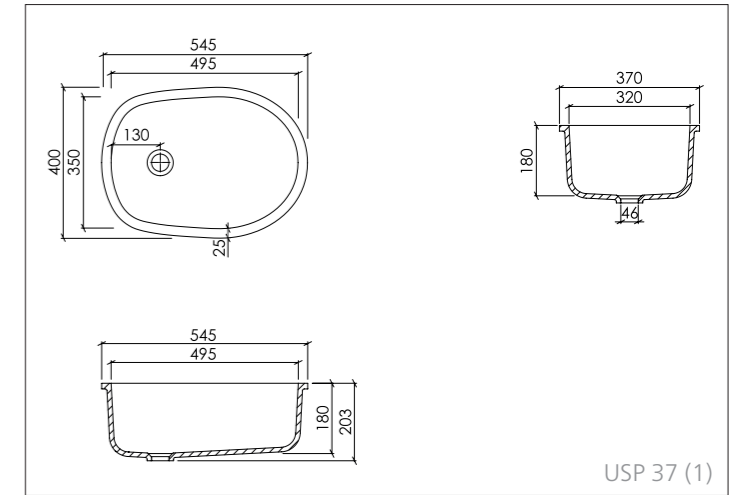
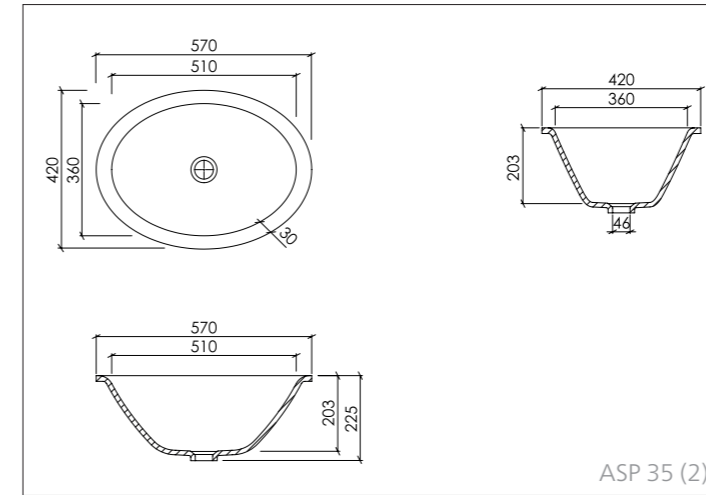
- Gegossene Becken zum Unterbau (USP/UDW) unter oder zur Auflage (ASP/ADW) auf VARICOR®-Plattenmaterial
- Materialstärke: 12 mm
- Die Baby-/Kinderpflegebecken und die Sitzduschwanne entsprechen den Vorgaben der CE-Kennzeichnung nach EN 14516

ZUBEHÖR:

- Ablaufverbindung: mit Exzenter/mit Gummistöpsel
- Gekröpftes Standrohr (nur für USP/ASP 80)

ABLAUF:

- Standardablauf gemäß DIN EN 31 für Ablaufventile mit 1 ¼"



Alle Baby-/Kinderpflegebecken und die Sitzduschwanne sind auch als Auflageversion (ASP/ADW) mit gerundeten Wannenrandkanten zum Einbau von oben erhältlich (zur Kombination mit anderen Materialien).

Sie sind besonders geeignet zur Kombination mit den Auflagebecken ABS 5, 9 und 11 (Seite 32/33).

AUSFÜHRUNGEN:

- 1/ Überlauf möglich (mit externem Überlauf)
- 2/ Überlauf nicht möglich
- 3/ mit/ohne integriertem Überlauf möglich



VARICOR® LABOR:
LABORBECKEN

HINWEISE:

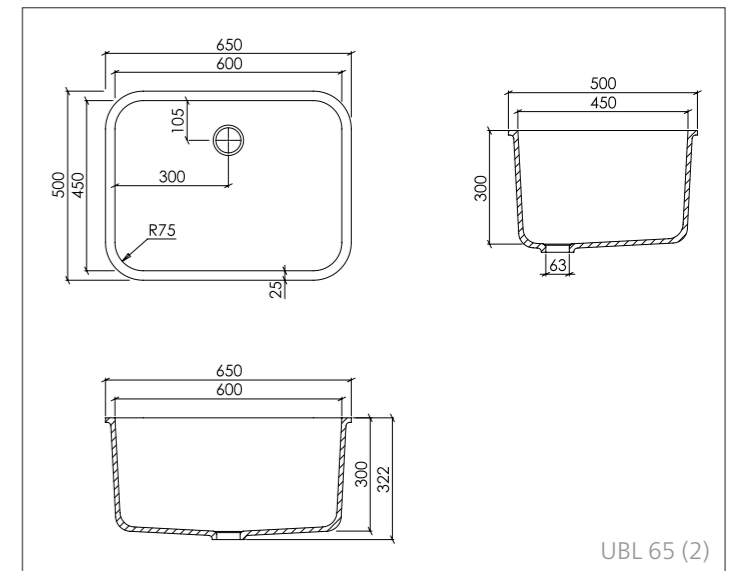
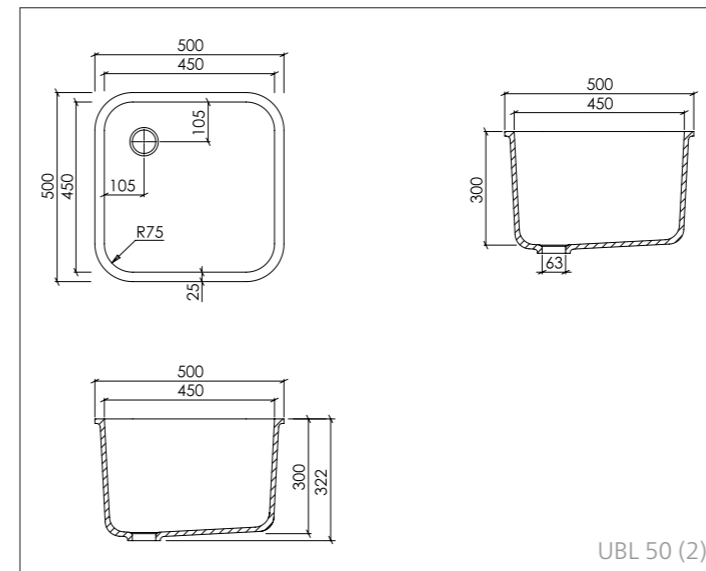
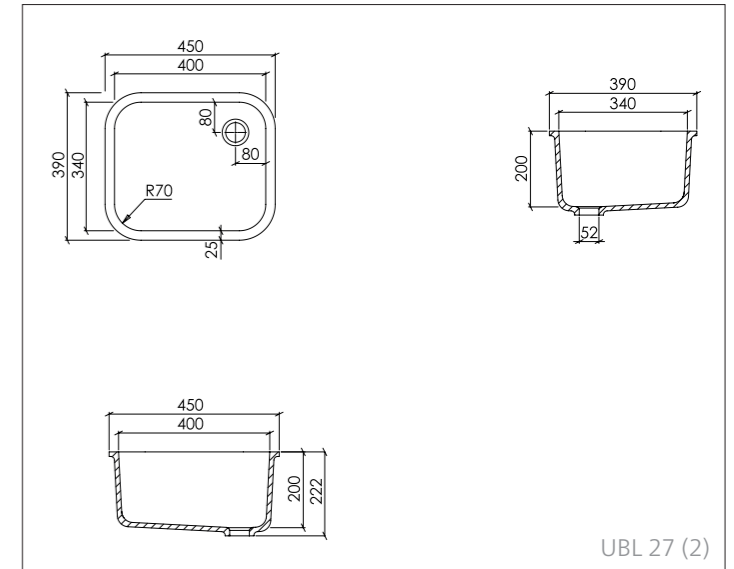
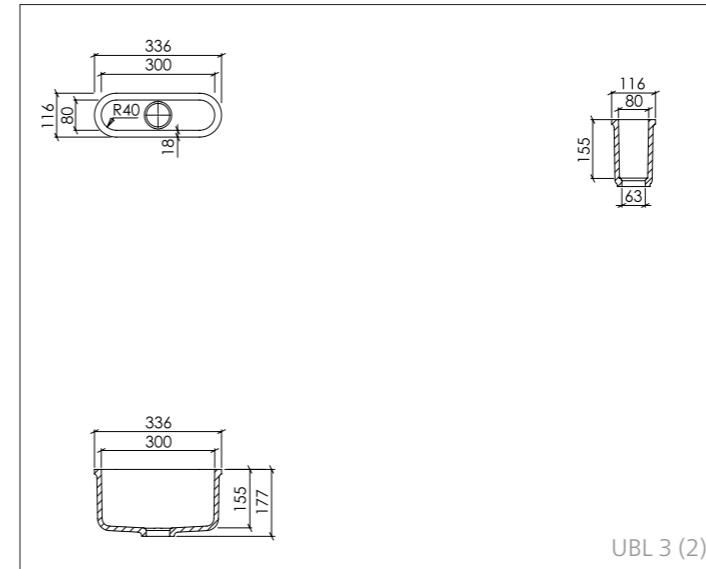
- Gegossene Becken zum Unterbau unter VARICOR®-Plattenmaterial
- Materialstärke: 12 mm

ZUBEHÖR:

- Ablaufverbindung mit Standrohr aus Edelstahl, Länge 270 mm, Schraubenslänge 50 mm
- Für UBL 27:
(nur über den Fachhandel erhältlich)
- Ablaufverbindung verchromt, Gewinde 1 1/2" (Viega, Art.-Nr. 126605)
- Separates Standrohr, Länge 175 mm, verchromt (Viega, Art.-Nr. 145484)

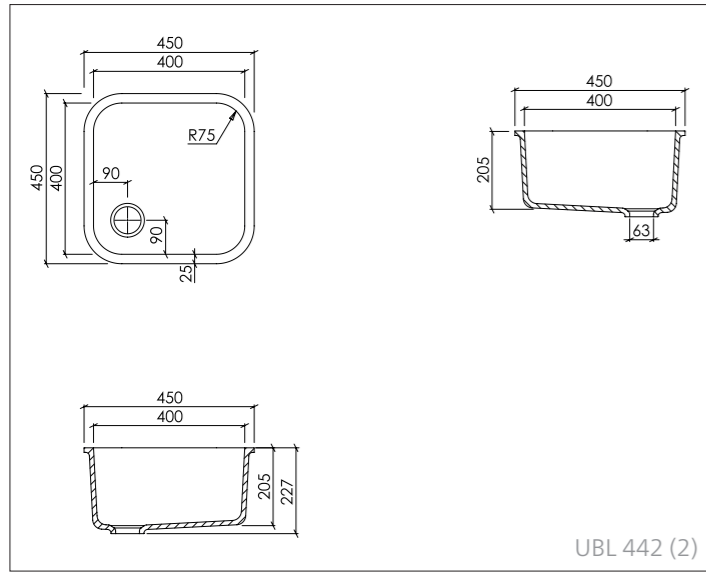
ABLAUF:

- Standardablauf gemäß DIN EN 31 für Ablaufventile mit 1 1/2"

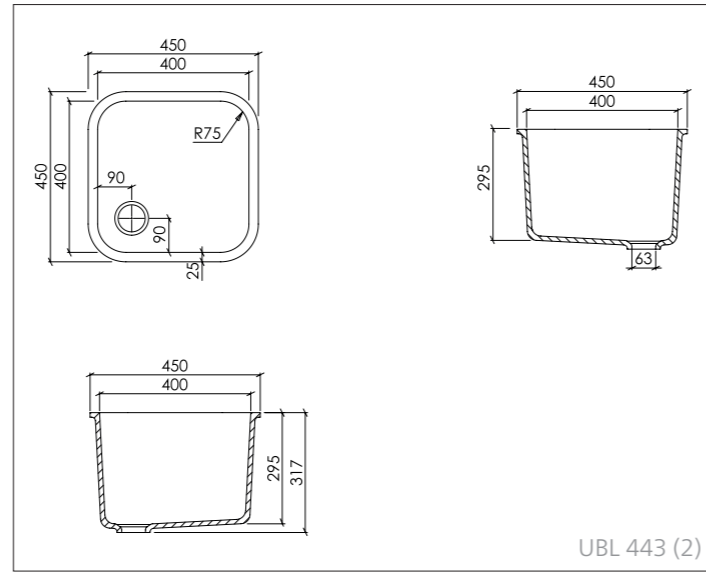


AUSFÜHRUNGEN:

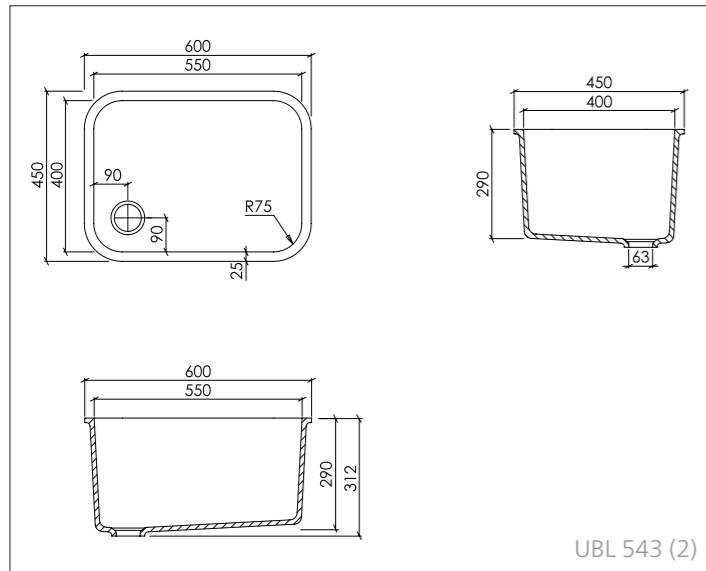
- 1/ Überlauf möglich (mit externem Überlauf)
- 2/ Überlauf nicht möglich
- 3/ mit/ohne integriertem Überlauf möglich



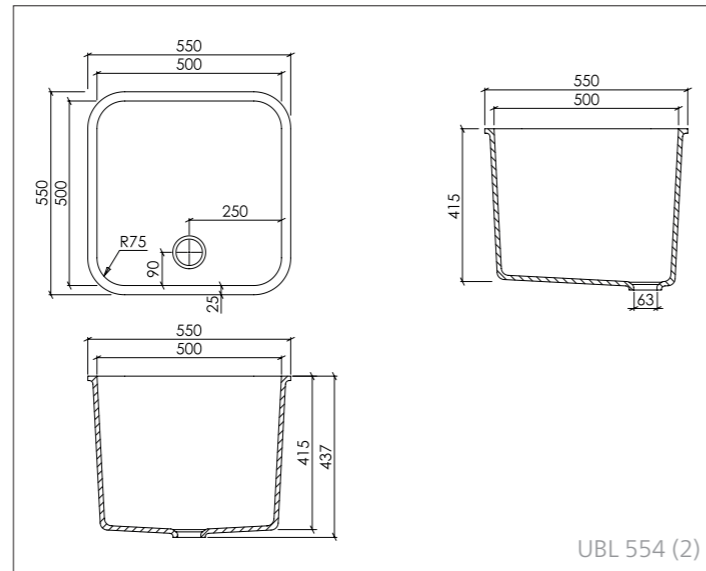
UBL 442 (2)



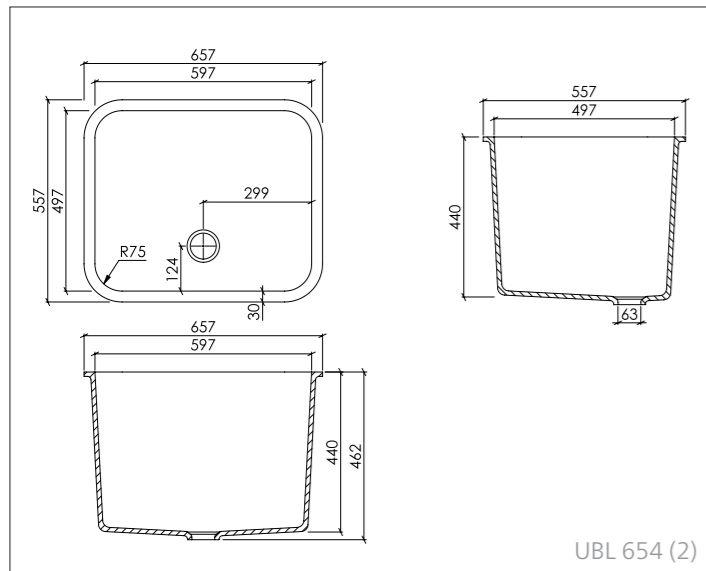
UBL 443 (2)



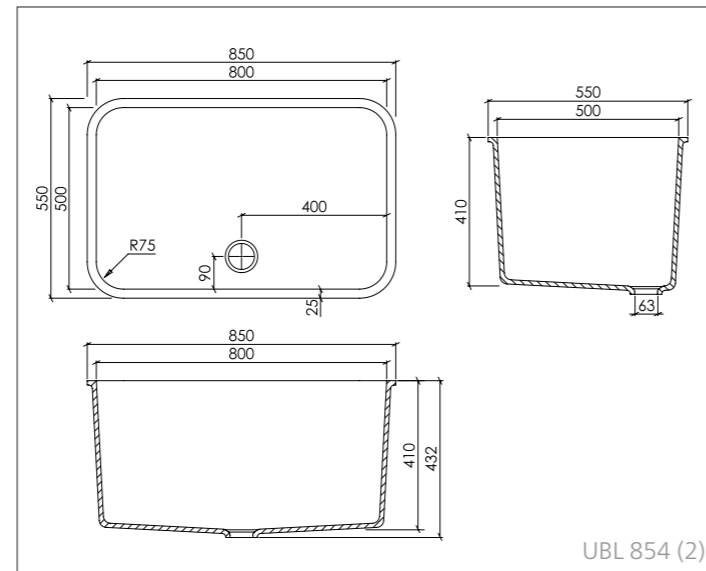
UBL 543 (2)



UBL 554 (2)



UBL 654 (2)



UBL 854 (2)



VARICOR® LABOR:

LABORBECKEN

HINWEISE:

- Gegossene Becken zum Unterbau unter VARICOR®-Plattenmaterial
- Materialstärke: 12 mm
- UBL 854, UBL 654 und UBL 554 nur in Verbindung mit zusätzlicher Unterkonstruktion verwenden

ZUBEHÖR:

- Ablaufverbindung mit Standrohr aus Edelstahl, Länge 270 mm, Schraubenslänge 50 mm
- Für UBL 442: (nur über den Fachhandel erhältlich)
 - Ablaufverbindung verchromt, Gewinde 1 1/2" (Viega, Art.-Nr. 126605)
 - Separates Standrohr, Länge 175 mm, verchromt (Viega, Art.-Nr. 145484)

ABLAUF:

- Standardablauf gemäß DIN EN 31 für Ablaufventile mit 1 1/2"

AUSFÜHRUNGEN:

- 1/ Überlauf möglich (mit externem Überlauf)
- 2/ Überlauf nicht möglich
- 3/ mit/ohne integriertem Überlauf möglich



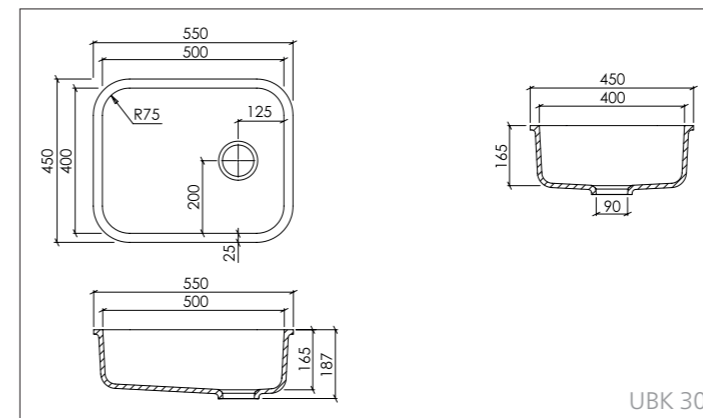
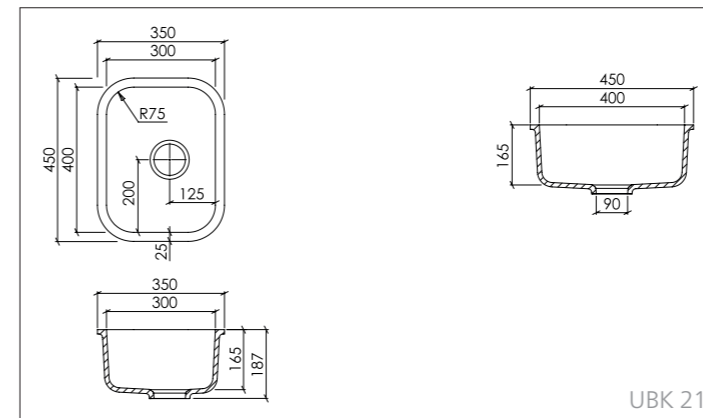
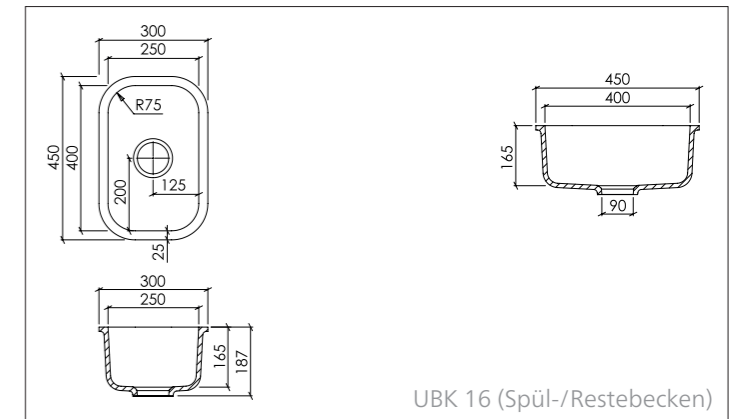
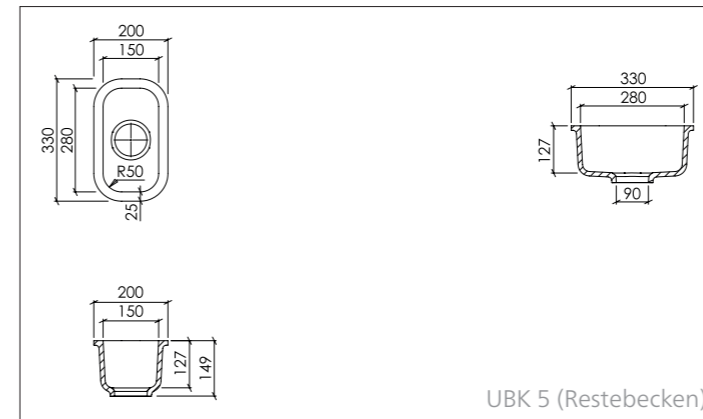
VARICOR® KÜCHE:
SPÜLBECKEN

HINWEISE:

- Gegossene Becken zum Unterbau unter VARICOR®-Plattenmaterial
- Materialstärke: 12 mm
- Die Spülbecken entsprechen den Vorgaben der CE-Kennzeichnung nach DIN EN 13310

ZUBEHÖR:

- Ab- und Überlaufverbindung mit Exzenterdrehbetätigung (Ausführung Überlaufbohrung bauseits)
- Ablaufverbindung für Spülbecken mit Standrohr aus Kunststoff (weiß), Länge 170 mm, Schraubenlänge 60 mm





© Arnaldo Dal Bosco, I-36073 Cornedo Vicentino (VI)

VARICOR® PLATTEN/ZUBEHÖR:

PLATTEN & ZUBEHÖR

HINWEISE:

- Beim Verkleben gleichfarbiger Uni- und Granulatdekore unterschiedlicher Produktchargen können Farb- und Strukturunterschiede auftreten
- VARICOR® 8 mm nur für den vertikalen Einsatz verwenden
- Toleranzen Platten:
 - Länge: ± 10 mm
 - Breite: - 0 + 5 mm
 - Stärke: ± 0,4 mm

PLATTEN:

VARICOR®-Platten sind in verschiedenen Längen, Breiten und Materialstärken erhältlich.

Neben den Standard-Abmessungen und -Stärken bieten wir die Möglichkeit von **verschnittoptimierten Längen oder anwendungsoptimierten Stärken**.

Aber auch **Farbentwicklungen aller Art** gehören dank werkseigener R&D-Abteilung „zu unserer täglichen Routine“.

Gestalten Sie z. B. Ihr individuelles Wunschdekor mithilfe des einzigartigen VARICOR®-Farbkonfigurators: Diesen finden Sie auf www.varicor.com/de/farbkonfigurator.

Informieren Sie sich ebenfalls über unsere **ECO-Platten**, bei denen ein Anteil von bis zu 30% aus Produktions- und Verarbeitungsüberschüssen wiederverwertet wird.



Standardformate und -stärken:

- 2504 x 640 x 12mm
- 2504 x 800 x 12 mm
- 2504 x 1000 x 12 mm
- 3758 x 640 x 12 mm
- 3758 x 800 x 12 mm
- 3758 x 1000 x 12 mm
- 2504 x 640 x 8 mm
- 2504 x 800 x 8 mm
- 2504 x 1000 x 8 mm
- 3758 x 640 x 19 mm
- 3758 x 800 x 19 mm
- 3758 x 1000 x 19 mm

Andere Formate und Stärken auf Anfrage.

Platten



VARICOR®-Standardkleber, 500 ml

- Standardkleber, Härter, 3 Mischbecher, 2 Spatel, Klebeanleitung (nicht im Dekor Ice erhältlich)

(Verarbeitung bei Raumtemperatur von mind. 18 °C/ Aushärtezeit: ca. 4 - 6 h)

VARICOR®-Schnellkleber, 500 ml

- Schnellkleber, Härter, 3 Mischbecher, 2 Spatel, Klebeanleitung (nicht in Rot, Blau und den Harmony-Dekoren erhältlich)

(Verarbeitung bei Raumtemperatur von mind. 13 °C/ Aushärtezeit: ca. 1 - 1,5 h)

Klebersysteme im Glas



VARICOR®-Kartuschenkleber, 50 ml und 200 ml

- Schnellkleber mit Härtereinheit, 2 Statikmischer (nicht in Rot, Blau und den Harmony-Dekoren erhältlich)

(Verarbeitung bei Raumtemperatur von mind. 13 °C/ Aushärtezeit: ca. 1 - 1,5 h)

Zubehör: Statikmischer

- Für Kleberkartusche separat erhältlich

Zubehör: Kleberpistole

- Für Kleberkartusche 50 ml
- Für Kleberkartusche 200 ml

Kartuschenkleber



VARICOR®-Colorline-System, 500 ml

- Für farbige Linien, Inlays, und Betonung von Stoßfugen
- Farben: Weiß, Gelb, Rot, Blau, Schwarz
- Durch Mischen lassen sich auch Zwischentöne gestalten

Colorline

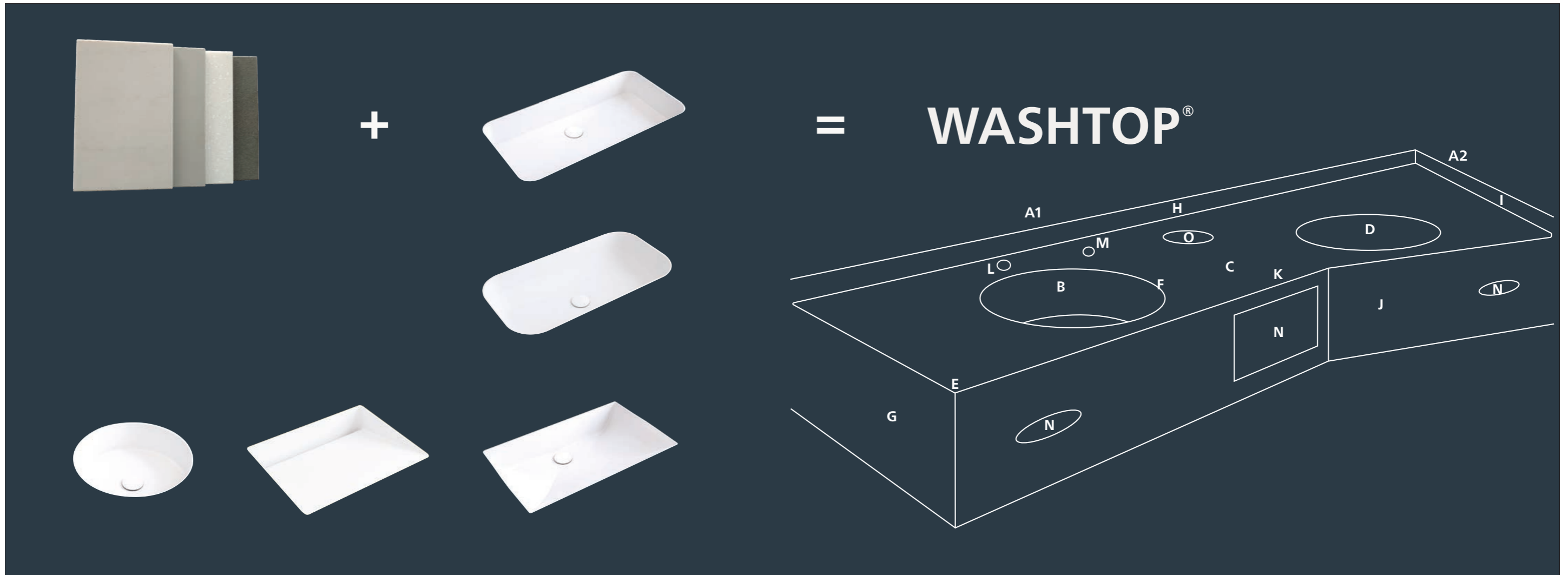


VARICOR®-Reparaturset, 150 ml

- Bestellung mit Angabe der Chargen-Nr. oder Ihrem Referenzmuster
- In allen Farben lieferbar

Wir weisen darauf hin, dass das Reparaturset nicht für Risse im Beckenbereich und für flächige Ausbesserungen eingesetzt werden darf!

Reparaturset



VARICOR® MODULARES WASCHPLATZKONZEPT:

WASHTOP®

100 % flexibel: WASHTOP® – das modular aufgebaute Waschplatzsystem aus VARICOR®.

Dieses System basiert auf der Kombination aus Platten und Becken. Die VARICOR®-Modellpalette bietet dafür eine enorme Vielfalt an Becken in unterschiedlichen Größen und Formen, die fugenlos mit dem Plattenmaterial verbunden werden. Auch Becken aus anderen Materialien, z. B. Keramik oder Edelstahl, können eingesetzt werden.

Die Abmessungen der Waschplatzablage sind in Länge und Tiefe frei wählbar. Darüber hinaus kann die Anlage, z. B. durch Frontschürze und/oder Wandanschlussprofil, ergänzt werden. Bei Bedarf sind zusätzliche Funktionsauschnitte, wie beispielsweise Kleenexbox, Papierabwurf oder Handtuchhalter, möglich.

VARICOR® bietet eine Vielzahl an Standarddekoren, die sowohl gleichfarbige als auch unterschiedliche Farbgebungen zwischen Platten und Becken zulassen.

Darüber hinaus sind Sonderdekore (www.varicor.com/de/farbkonfigurator) und – durch den werkseigenen Formenbau – auch Sonderformen realisierbar.

Die freie Gestaltungsmöglichkeit erlaubt eine auf die individuellen Anforderungen angepasste Planung – sei es als Einzel-, Doppel- oder Reihenwaschtisch.

WASHTOP® – die kundenspezifische Waschplatzlösung!

WASHTOP® – 100% individuell, 100% nach Ihren Vorgaben!

A Maße	A1 / Länge:	I Seitliche Aufkantung	rechts	<input type="checkbox"/>
	A2 / Breite:		links	<input type="checkbox"/>
B Beckentyp		Höhe	
	mit Überlauf <input type="checkbox"/>		mit Hohlkehle <input type="checkbox"/>	
	ohne Überlauf <input type="checkbox"/>		stumpf <input type="checkbox"/>	
	für Clou-System <input type="checkbox"/>			
C Dekor Ablage	J Frontschürze	Höhe	
D Dekor Becken	K Schwallrand	<input type="checkbox"/>	
E Radius Kante	L Hahnlochbohrung	<input type="checkbox"/>	
F Radius Becken	M Lochbohrung für Seifenspender	<input type="checkbox"/> rechts	<input type="checkbox"/> links
G Seitenteil	rechts, verklebt <input type="checkbox"/>	N Funktionsauschnitte:	Handtuchhalter <input type="checkbox"/> rechts	<input type="checkbox"/> links
	links, verklebt <input type="checkbox"/>		Kleenexbox <input type="checkbox"/> rechts	<input type="checkbox"/> links
H Hintere Aufkantung	Höhe		Kleenexbox-Abmessung	
	mit Hohlkehle <input type="checkbox"/>	O Papierabwurf	<input type="checkbox"/> rechts	<input type="checkbox"/> links
	stumpf <input type="checkbox"/>		Papierabwurf-Abmessung	

Technische Eigenschaften

Platten und Formteile entsprechen den Vorgaben der ISO-Norm 19712 1 - 3.

Eigenschaften	Messergebnisse	Prüfgrundlagen
Spezifisches Gewicht	1,55 – 1,74 g/cm ³ bei 20 °C	in Anlehnung an DIN ISO 1183
Elastizitätsmodul	10.900 N/mm ²	in Anlehnung an DIN 53457
Biegefestigkeit (Tafel 12 mm)	60 ± 5 N/mm ²	in Anlehnung an DIN 53452
Zugfestigkeit	41,75 N/mm ²	in Anlehnung an DIN 53455
Reißdehnung	2,41%	in Anlehnung an DIN 53455
Druckfestigkeit	115 ± 10 N/mm ²	in Anlehnung an EN ISO 604
Schlagzähigkeit (Tafel 12 mm)	6,5 kJ/m ²	in Anlehnung an DIN EN ISO 179
Schlagfestigkeit, Kugelfall 450 g (Tafel 12 mm)	kein Bruch bei 100 ± 10 cm Fallhöhe	in Anlehnung an ISO 19712-2
Fugenfestigkeit bei Verklebungen	60 – 80 % Materialfestigkeit	in Anlehnung an ISO 527
Härte Barcol	65 ± 5	in Anlehnung an DIN EN 59
Ritzfestigkeit Erichsen, geschliffene Fläche	0,6 N	in Anlehnung an DIN EN 438-2
Oberflächenwiderstand	R _{0A} = 33 x 10 ¹³ Ω	in Anlehnung an DIN 53482
Durchgangswiderstand	P = 3,1 x 10 ¹⁴ Ω · cm	in Anlehnung an DIN 53482
Volumenleitfähigkeit	s = 3,2 x 10 ⁻¹⁵ Ω ⁻¹ · cm ⁻¹	in Anlehnung an DIN 53482
Kriechstromfestigkeit	CTI 600	in Anlehnung an IEC 60112
Wärmeleitfähigkeit bei 20 °C: λ-Wert	1,3 W/m · K	in Anlehnung an DIN 52612
Formbeständigkeit bei Wärme, 60' bei konstant 70 °C (12 mm)	keine messbare Veränderung	in Anlehnung an ANSI Z 124.3 (6.3)
Wärmeausdehnungskoeffizient	5,05 x 10 ⁻⁵ K ⁻¹	in Anlehnung an ASTM D 696
Beständigkeit gegen kochendes Wasser	keine sichtbare Veränderung	in Anlehnung an ISO 19712-2
Beständigkeit gegen trockene Hitze	keine sichtbare Veränderung bis 200 °C	in Anlehnung an ISO 19712-2
Beständigkeit gegen Nass-/Trocken-Wechsel	keine Veränderung	DIN EN 263
Beständigkeit gegen Zigaretteinglut	keine Veränderung nach Entfernen der Teerrückstände	in Anlehnung an ISO 19712-2
Schwerentflammbarkeit	Bedingungen B1 erfüllt für Tafelware 12 mm	DIN 4102 Teil 1
	B-s1, d0	EN 13501-1+A1 : 2013
Brandprüfung Deutsche Bahn	S4 / SR2 / ST2	DIN 54837 / DIN 5510
Brandschutz Schienenfahrzeuge (geprüft wurde die Farbe polaris)	HL3 für R1	EN 45545-2 2016
Migrationsprüfung	für Kontakt mit Lebensmitteln zugelassen	IANESCO EU-Verordnung Nr. 10/2011
Flüchtige organische Verbindungen VOC	A+	French Regulation DEVL1101903D und DEVL1104875A
Polyzyklische aromatische Kohlenwasserstoffe	Anforderung erfüllt	AfPS GS 2014:01 PAK
Bearbeitungsstaub, toxikologisches Verhalten	gesundheitlich unbedenklich unter Einhaltung der MAK-Grenzwerte	zertifiziert durch Abt. für Arbeits-, Sozial- und Umweltmedizin, Jena
Antibakterielle Wirksamkeit	gut wirksam	ISO 22196
Antivirale Eigenschaften (optional möglich)	antivirale Wirksamkeit von 96% nach 120'	ISO 21702:2019
Lichtechtheit	Blaumaßstab >6	ISO 4892-2 (Verf. A ohne Beregnung)
Fleckenbeständigkeit	Rating 4 - 5	ISO 19712-2
Chemische Beständigkeit	Rating 4 - 5	ISO 19712-2
Wasserbeständigkeit	Anforderung erfüllt	ANSI Z 124.3 (6.0)
Rutschhemmende Eigenschaften	C	DIN 51097
Schallabsorptionsgrad zwischen 50 - 5000 Hz	α _s 0,01 - 0,1	ISO 354
Longitudinalgeschwindigkeit	C _l = 2,604 m/s	
Körperschall Materialverlustfaktor	η _l = 0,01 mittlerer Frequenzbereich	
Heizwert	13,3802 MJ/kg	DIN 51900
Entsorgung	Abfallschlüssel 17 02 03	Kunststoffabfälle
Formteile:		
Kalt-/Heißwasser-Wechseltest:		
Küchenbecken 90 °C / 15 °C	CE-konform (> 5.000 Zyklen)	in Anlehnung an DIN EN 13310
Sanitärbecken 70 °C / 15 °C	CE-konform (> 5.000 Zyklen)	in Anlehnung an DIN EN 14688

Geprüft wurde die Farbe weiß-alpin.

Index

	Modell	Seite		Modell	Seite		Modell	Seite
A	Ablaufventile	51	P-T	Papierabwurfrohre eckig	37	V	UDW 73	65
	ABS 5	33		Papierabwurfrohre rund	37		UHP 50	21
	ABS 9	33		Passo	49		UB-Waschrinne 300	17
	ABS 11	33		Plattenformate	73		UB-Waschrinne 350	17
	Active 400	45		Produktprogramm	8-11		UBWR: Abschlussstücke	17
	Active 555	45		Reparaturset	73		USP 37	65
	ADW 73	65		Salsa	47		USP 40	65
	ASB 38	39		Stufenwaschrinne	17		USP 47	65
	ASB 38T	39		Tango	47		USP 80	65
	ASB 48	39		Technische Eigenschaften	76			
ASB 48T	39	TRI 50	19					
ASP 35	65	U	UBK 5	71	VES31-50-10	27		
ASP 37	65		UBK 16	71	VES31-70-10	27		
ASP 40	65		UBK 21	71	VES35-50-12	27		
ASP 47	65		UBK 25	71	VES35-70-12	27		
ASP 80	65		UBK 30	71	VES35-100-12	27		
			UBL 3	67	VP31-50-10	13		
B	Badewanne		61	UBL 27	67	VP31-60-10	13	
	Badewannensystem		63	UBL 50	67	VP31-70-10	13	
	Brest	47	UBL 65	67	VP31-110-12	13		
			UBL 442	68	VP35-50-12	13		
			UBL 443	68	VP35-60-12	13		
			UBL 443	68	VP35-90-13	13		
			UBL 543	68	VP35-110-14	13		
			UBL 554	68	VPS31-50-10	21		
			UBL 654	68	VPS31-70-10	21		
			UBL 854	68	VPS35-50-12	21		
			UBS 5	33	VPS35-70-12	21		
			UBS 7	35	VPS35-100-12	21		
			UBS 8	25	VS31-50-10	25		
			UBS 9	33	VS31-70-10	25		
			UBS 11	33	VS35-50-12	25		
			UBS 12	35	VS35-70-12	25		
			UBS 14	33	VS35-100-12	25		
			UBS 19	35	VT35-60-8	19		
			UBS 22	35	VT35-80-8	19		
			UBS 25	35	VT35-100-8	19		
			UBS 35	15	VTO36-48-9	29		
			UBS 36	33	VTO37-60-9	29		
			UBS 38	31	VTO38-80-9	29		
			UBS 38T	31	VW31-50-10	23		
			UBS 44	25	VW31-70-10	23		
			UBS 48	15	VW35-60-12	23		
			UBS 48T	15	VW35-100-12	23		
			UBS 54	15				
			UBS 70	23	W	Washtop®	74	
			UBS 75	21		Wasserfallmodul	17	
			UBS 370	33				





VARICOR GROUP:

Vertrieb/Sales Deutschland + Europa

VARICOR GmbH
Waldstraße 33
76571 Gaggenau

TEL: +49 (0) 7225/97 39-0
FAX: +49 (0) 7225/97 39-49
MAIL: info@varicor.com

Vertrieb/Sales Frankreich

VARICOR SAS
ZA du Bois Gasseau
CS 40252 Samoreau
77215 Avon Cedex

TEL: +33 (0) 1 77 48 53 50
FAX: +33 (0) 1 77 48 53 55
MAIL: contact@varicor.com

Hauptsitz + Produktion

VARICOR SAS
30 Rue de la Scierie
67130 Wisches

TEL: +33 (3) 88 47 55 20
FAX: +33 (3) 88 47 32 55
MAIL: wisches@varicor.com

www.varicor.com

Diese Unterlage wurde mit größter Sorgfalt erstellt. Dennoch können technische Ungenauigkeiten oder Druckfehler nicht ausgeschlossen werden. Daher übernehmen wir keine Gewähr für die Vollständigkeit und Richtigkeit der Dokumentation. Maß- und Formangaben stehen unter dem Vorbehalt der materialspezifischen Toleranzen gemäß DIN ISO 2768-1-2 cL. Wir behalten uns das Recht vor, Produkt- und Materialspezifikationen im Rahmen der Weiterentwicklung unserer Produkte jederzeit ohne vorherige Bekanntgabe zu ändern.