

LIEFERPROGRAMM

Gästewaschplätze

VARICOR® hat sich seit Mitte der 1980er Jahre einen Namen als Komplettanbieter im Bereich Mineralwerkstoff gemacht.

Neben Platten in verschiedenen Abmessungen und Materialstärken umfasst unser Produktprogramm eine große Auswahl an Becken und maßvariablen Waschtischen für die unterschiedlichsten Einsatzbereiche – und das alles aus einem Guss.

Mit den neuen Gästewaschbecken bietet VARICOR® nun die Möglichkeit, auch das kleine Badezimmer oder das Gäste-Bad/-WC mit einem modernen, schicken und hochwertigen Waschtisch bzw. Waschbecken auszustatten. Sie haben die Wahl zwischen zwei maßvariablen Modellen und zwei Becken mit Fixmaß.

Egal wofür Sie sich entscheiden – für alle gilt: sie sind trotz ihrer geringen Ausladung so konzipiert, dass sowohl Wand- als auch Standarmaturen montiert werden können. Somit eignen sich die neuen Gästewaschplätze auch bestens für einen Umbau im Bestand.

Und „die Kleinen“ aus dem VARICOR®-Programm haben selbstverständlich ebenfalls alle Vorteile, die „die Großen“ bieten.

VARICOR® – ein wertbeständiger Alleskönner, der nachhaltig in Europa produziert wird!

Ihre Vorteile

- Formteile werden im Gießverfahren hergestellt und erfüllen die Vorgaben der CE-Kennzeichnung
- Weitgehend resistent gegenüber Desinfektionsmitteln zur Flächen-/Händedesinfektion und gebräuchlichen Chemikalien
- Gute antibakterielle Wirksamkeit bei den Standard-Uniweißtönen (ISO 22196); andere Dekore optional
- Antivirale Eigenschaften bei Platten und Formteilen optional
- Werkseigener Formenbau für individuelle Sonderformteile
- VARICOR®-Farbkonfigurator für die Gestaltung und Entwicklung individueller Dekore – egal ob unifarben, mit Granulatstruktur oder als Aquarelldekor
- Lebensmittelunbedenklich (lanesco)
- Weitgehend hitzebeständig und schwer entflammbar (B1 nach DIN 4102 und B-s1, d0 nach EN 13501)
- Vollwertig reparabel durch farblich angepasste Reparaturmasse
- Äußerst robust und schlagfest (Kugelfalltest mit 450 g schwerer Eisenkugel)
- Einfache, hygienische Reinigung durch fugenlose Übergänge
- Homogenes Material mit hoher Dichte, porenfreier und samtartiger Oberfläche
- Wertbeständig



Inhalt

- 04** Waschtisch Torna
- 05** Waschtisch Cuadra
- 06** Becken Ovido
- 07** Becken Renda

Die aktuelle Farbübersicht sowie weitere Informationen zu VARICOR® finden Sie unter www.varicor.com



VARICOR® – GÄSTEWASCHPLÄTZE:

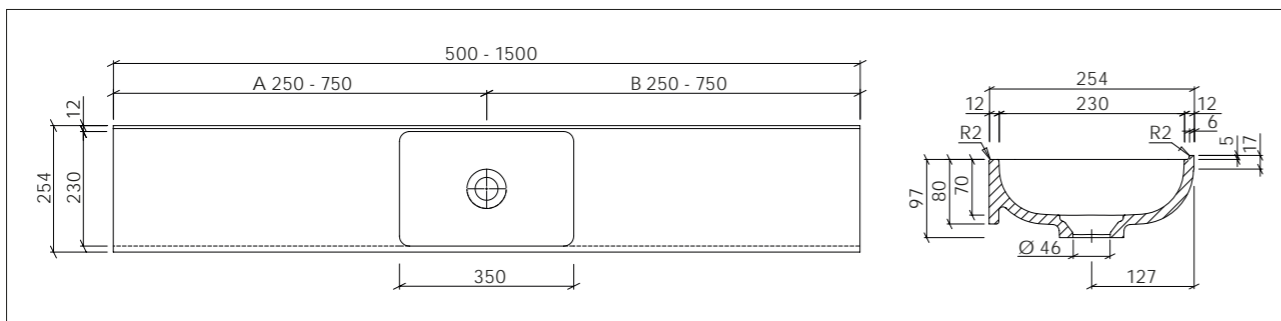
Torna

HINWEISE:

- Einzelwaschtisch in einem Stück nach Maß gegossen, Materialstärke: 12 mm
- Torna ist ohne Überlauf
- Befestigung: Winkelkonsolen, bei Nischeneinbau zusätzlich Wandauflegewinkel
- Torna entspricht den Vorgaben der CE-Kennzeichnung nach DIN EN 14688
- Der Permanentablauf mit VARICOR®-Abdeckung ist im Lieferumfang enthalten

ZUBEHÖR (optional erhältlich):

- Winkelkonsole 180 mm, Wandauflegewinkel 180 mm bei Nischeneinbau



VARICOR® – GÄSTEWASCHPLÄTZE:

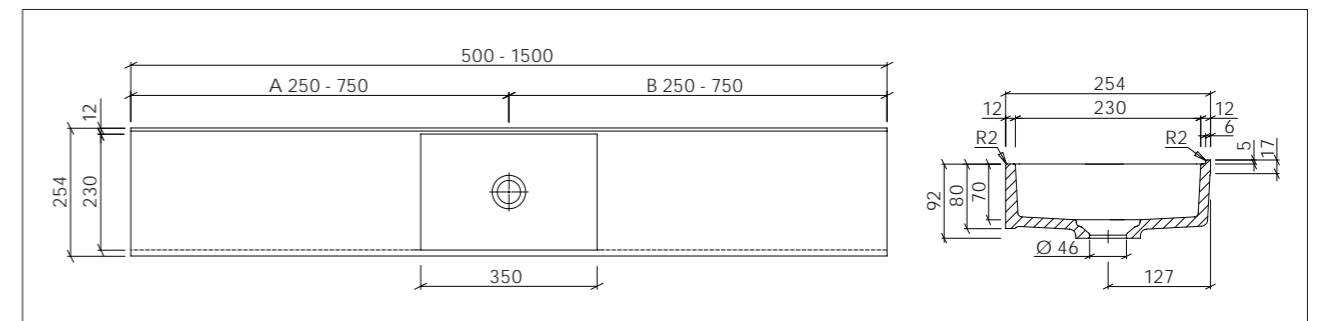
Cuadra

HINWEISE:

- Einzelwaschtisch in einem Stück nach Maß gegossen, Materialstärke: 12 mm
- Cuadra ist ohne Überlauf
- Befestigung: Winkelkonsolen, bei Nischeneinbau zusätzlich Wandauflegewinkel
- Cuadra entspricht den Vorgaben der CE-Kennzeichnung nach DIN EN 14688
- Der Permanentablauf mit VARICOR®-Abdeckung ist im Lieferumfang enthalten

ZUBEHÖR (optional erhältlich):

- Winkelkonsole 180 mm, Wandauflegewinkel 180 mm bei Nischeneinbau



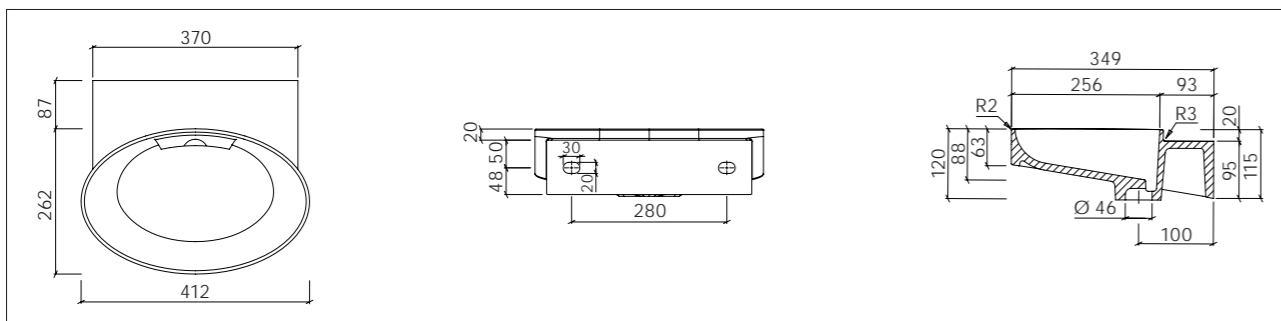


VARICOR® – GÄSTEWASCHPLÄTZE:

Ovido

HINWEISE:

- Becken in einem Stück gegossen, Materialstärke: 12 mm
- Ovido ist ohne Überlauf
- Mit Rückwand für Stockschraubenbefestigung
- Ovido entspricht den Vorgaben der CE-Kennzeichnung nach DIN EN 14688

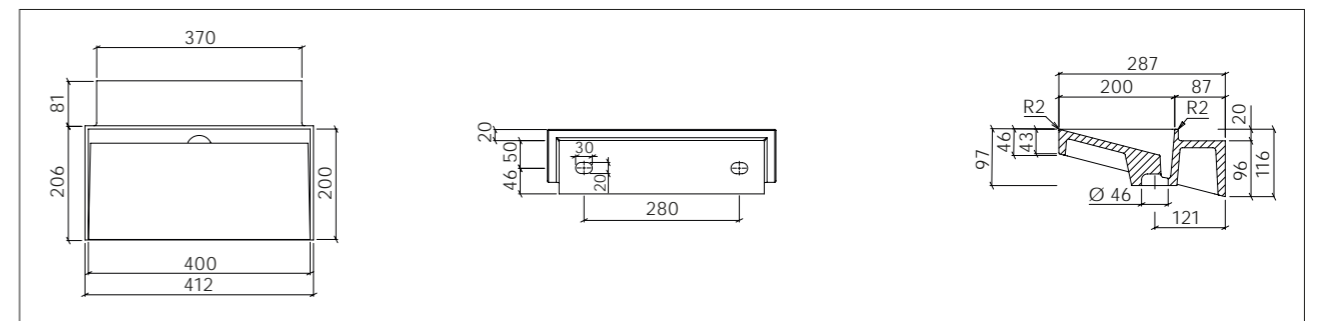


VARICOR® – GÄSTEWASCHPLÄTZE:

Renda

HINWEISE:

- Becken in einem Stück gegossen, Materialstärke: 12 mm
- Renda ist ohne Überlauf
- Mit Rückwand für Stockschraubenbefestigung
- Renda entspricht den Vorgaben der CE-Kennzeichnung nach DIN EN 14688



VARICOR GROUP:

Vertrieb/Sales Deutschland + Europa

VARICOR GmbH
Waldstraße 33
76571 Gaggenau

TEL: +49 (0) 7225/97 39-0
FAX: +49 (0) 7225/97 39-49
MAIL: info@varicor.com

Vertrieb/Sales Frankreich

VARICOR SAS
ZA du Bois Gasseau
CS 40252 Samoreau
77215 Avon Cedex

TEL: +33 (0) 1 77 48 53 50
FAX: +33 (0) 1 77 48 53 55
MAIL: contact@varicor.com

Hauptsitz + Produktion

VARICOR SAS
30 Rue de la Scierie
67130 Wisches

TEL: +33 (3) 88 47 55 20
FAX: +33 (3) 88 47 32 55
MAIL: wisches@varicor.com

www.varicor.com