

NOTRE SELECTION

Vasques à poser individuelles
et intégrées sur plans moulés
sur-mesure



Depuis le milieu des années 1980, VARICOR est reconnu en tant que fournisseur intégral dans le domaine des matériaux minéraux.

Outre des plans de différentes dimensions et épaisseurs, notre gamme de produits comprend également un grand choix de vasques et de plans de toilette sur-mesure pour les applications les plus diverses – et tous issus d'une pièce moulée.

Cette vaste gamme est complétée par six nouveaux modèles à poser.

Dans leur version en vasque individuelle, elles peuvent être assemblées avec des plaques VARICOR®, mais aussi avec des plans de travail en d'autres matériaux ou avec des meubles sous vasque. Il en résulte des applications élégantes et contrastées.

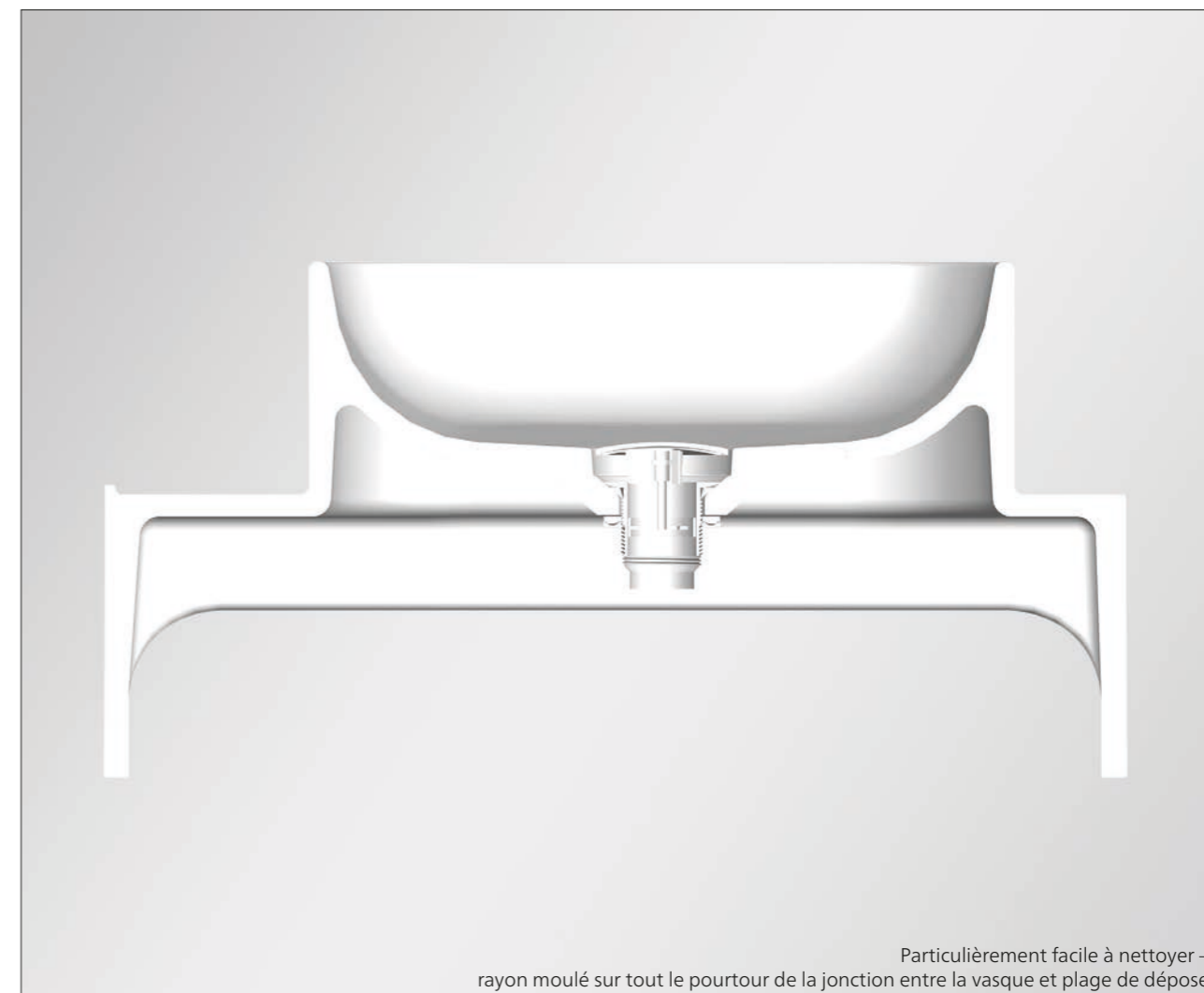
Ces modèles sont également disponibles en tant que solution complète où la vasque et la plage de dépose à dimensions variables sont coulées en une seule pièce. Le rayon moulé à la jonction entre la vasque et la tablette rend le joint de silicone inutile et est particulièrement facile à nettoyer.

L'écoulement avec cache-bonde en VARICOR® de même couleur que la vasque est également incluse dans la proposition.

VARICOR® – un matériau haut de gamme polyvalent, produit de manière durable en France !

Vos avantages

- Les pièces moulées sont conformes au marquage CE
- Une grande résistance aux désinfectants et produits chimiques d'utilisation courante
- Bonne efficacité antibactérienne pour les décors blancs unis (ISO 22196). Formulation spécifique pour les autres décors
- Propriétés antivirales pour les plaques et les pièces moulées selon formulation spécifique, sur demande
- Nous proposons également une gamme ECO (plaques et vasques) avec un taux de recyclage particulièrement élevé
- Fabrication de moules en interne pour vos projets spéciaux ou exclusivités
- Développements individuels de coloris d'après référentiels, par exemple RAL®/NCS®
- Classement alimentaire (Ianesco)
- Classement non feu (B1 selon DIN 4102 et B-s1, d0 selon EN 13501)
- Facilement réparable grâce au kit de réparation du coloris correspondant
- Très bonne résistance au test à l'impact (test de chute de bille de 450 g)
- Hygiénique, nettoyage facile
- Matériau homogène, non poreux et agréable au toucher
- Haut de gamme



Sommaire

- 06** Plan de toilette sur-mesure Clea-P
- 07** Vasque à poser Clea
- 08** Plan de toilette sur-mesure Cosma-P
- 09** Vasque à poser Cosma
- 10** Plan de toilette sur-mesure Caia-P
- 11** Vasque à poser Caia

Tous nos modèles sont distribués par nos grossistes sanitaires ou menuisiers/agenceurs.
Nous consulter : contact@varicor.com.
Nos couleurs ainsi que toutes autres informations sont consultables sur le site VARICOR® : www.varicor.com.



VARICOR® – PLAN DE TOILETTE SUR-MESURE :

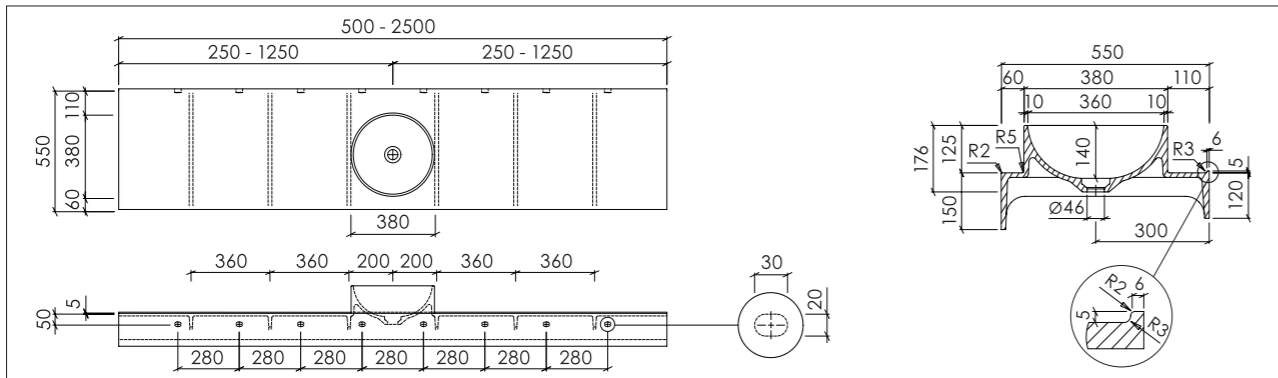
Clea-P

DESCRIPTION :

- Plan simple vasque sur-mesure moulé en une seule pièce, plan multi-vasques composé de plusieurs modules simples collés entre eux sans joints perceptibles et prêt à l'emploi, épaisseur du matériau 12 mm (10 mm au bord de la vasque), sans trop-plein, retombée/s latérale/s en option
- L'écoulement libre avec cache-bonde en VARICOR® fourni
- Autoportant, goujons et chevilles fournis
- Clea-P est conforme au marquage CE selon la norme DIN EN 14688

ACCESSOIRES (EN OPTION) :

- Equerre de 480 mm si installation en niche

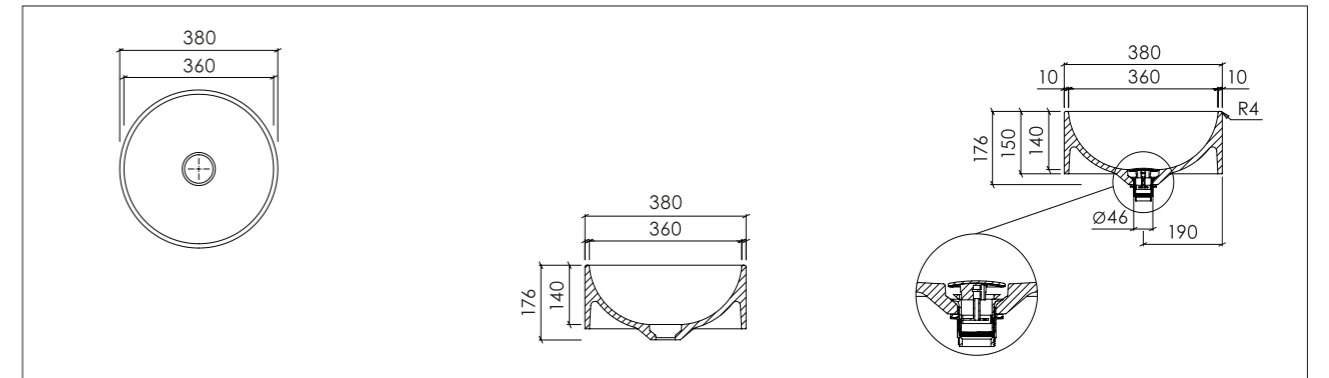


VARICOR® – VASQUE À POSER :

Clea

DESCRIPTION :

- Vasque moulée à poser sur une plaque VARICOR® et pour combinaison avec des plans de travail en matériau différent ou à poser sur des meubles, épaisseur du matériau 12 mm (10 mm au bord de la vasque), sans trop-plein
- L'écoulement libre avec cache-bonde en VARICOR® fourni
- Dimension de la découpe pour le raccord d'écoulement Ø 150 mm
- Clea est conforme au marquage CE selon la norme DIN EN 14688





VARICOR® – PLAN DE TOILETTE SUR-MESURE :

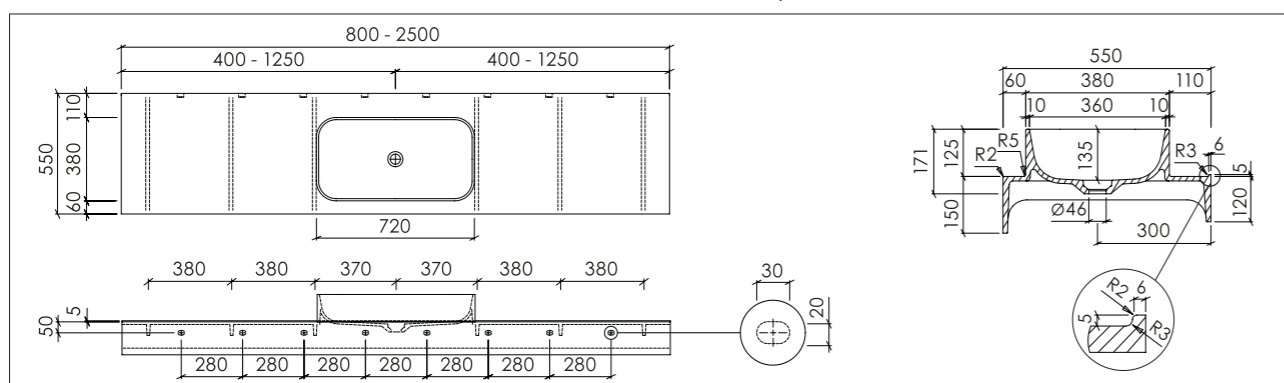
Cosma-P

DESCRIPTION :

- Plan simple vasque sur-mesure moulé en une seule pièce, plan multi-vasques composé de plusieurs modules simples collés entre eux sans joints perceptibles et prêt à l'emploi, épaisseur du matériau 12 mm (10 mm au bord de la vasque), sans trop-plein, retombée/s latérale/s en option
- L'écoulement libre avec cache-bonde en VARICOR® fourni
- Autoportant, goujons et chevilles fournis
- Cosma-P est conforme au marquage CE selon la norme DIN EN 14688

ACCESSOIRES (EN OPTION) :

- Equerre de 480 mm si installation en niche

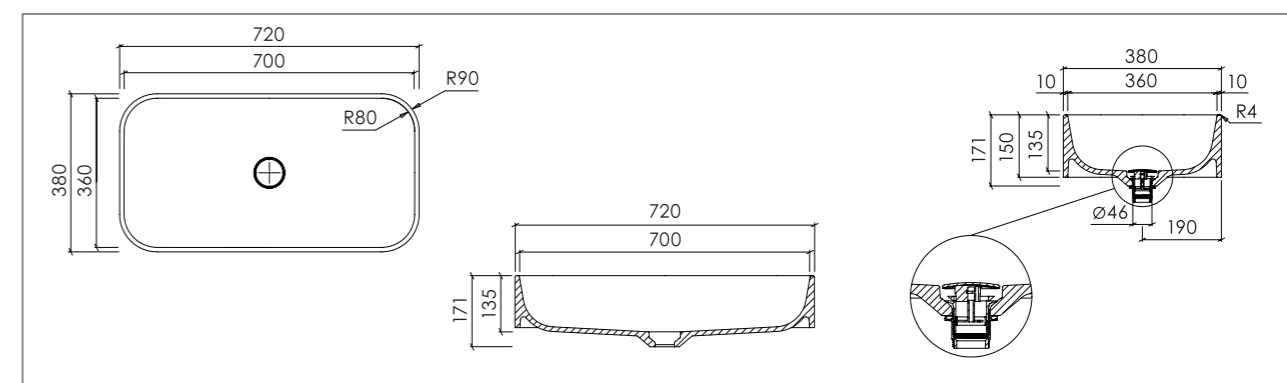


VARICOR® – VASQUE À POSER :

Cosma

DESCRIPTION :

- Vasque moulée à poser sur une plaque VARICOR® et pour combinaison avec des plans de travail en matériau différent ou à poser sur des meubles, épaisseur du matériau 12 mm (10 mm au bord de la vasque), sans trop-plein
- L'écoulement libre avec cache-bonde en VARICOR® fourni
- Dimension de la découpe pour le raccord d'écoulement Ø 150 mm
- Cosma est conforme au marquage CE selon la norme DIN EN 14688





VARICOR® – PLAN DE TOILETTE SUR-MESURE :

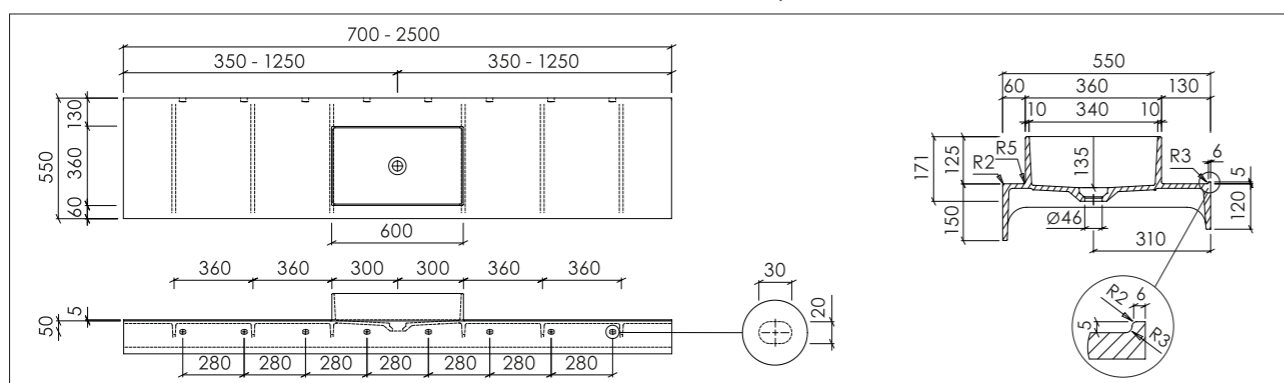
Caia-P

DESCRIPTION :

- Plan simple vasque sur-mesure moulé en une seule pièce, plan multi-vasques composé de plusieurs modules simples collés entre eux sans joints perceptibles et prêt à l'emploi, épaisseur du matériau 12 mm (10 mm au bord de la vasque), sans trop-plein, retombée/s latérale/s en option
- L'écoulement libre avec cache-bonde en VARICOR® fourni
- Autoportant, goujons et chevilles fournis
- Caia-P est conforme au marquage CE selon la norme DIN EN 14688

ACCESSOIRES (EN OPTION) :

- Equerre de 480 mm si installation en niche

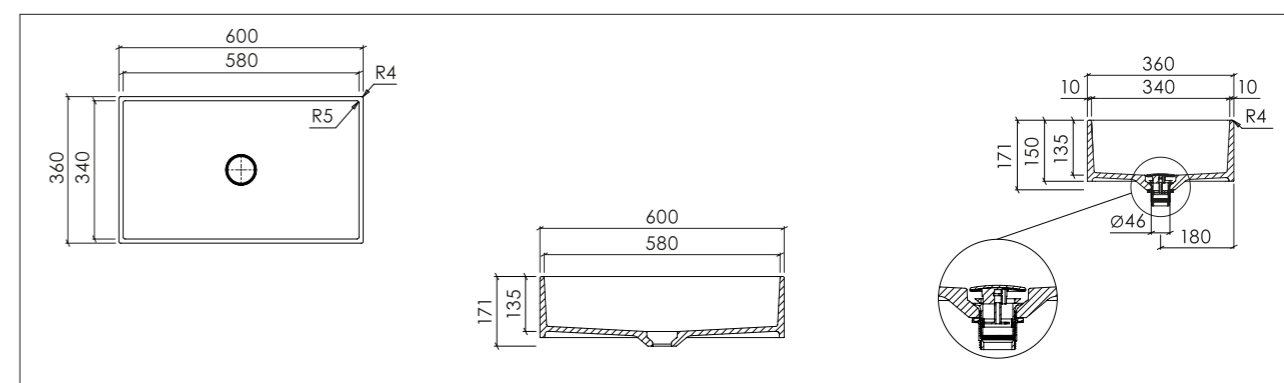


VARICOR® – VASQUE À POSER :

Caia

DESCRIPTION :

- Vasque moulée à poser sur une plaque VARICOR® et pour combinaison avec des plans de travail en matériau différent ou à poser sur des meubles, épaisseur du matériau 12 mm (10 mm au bord de la vasque), sans trop-plein
- L'écoulement libre avec cache-bonde en VARICOR® fourni
- Dimension de la découpe pour le raccord d'écoulement Ø 150 mm
- Caia est conforme au marquage CE selon la norme DIN EN 14688





VARICOR GROUP :

Siège social + Site de production

VARICOR SAS
30 Rue de la Scierie
67130 Wisches

TEL: +33 (3) 88 47 55 20
FAX: +33 (3) 88 47 32 55
MAIL: wisches@varicor.com

Siège commercial France

VARICOR SAS
ZA du Bois Gasseau
CS 40252 Samoreau
77215 Avon Cedex

TEL: +33 (0) 1 77 48 53 50
FAX: +33 (0) 1 77 48 53 55
MAIL: contact@varicor.com

Siège commercial Allemagne + Europe

VARICOR GmbH
Waldstraße 33
76571 Gaggenau

TEL: +49 (0) 7225/97 39-0
FAX: +49 (0) 7225/97 39-49
MAIL: info@varicor.com

www.varicor.com

Ce document a été réalisé avec le plus grand soin, mais il n'est pas exclu qu'il comporte des imprécisions techniques ou des erreurs d'impression. C'est pourquoi nous ne garantissons pas l'exactitude de ce document. Toutes les dimensions indiquées sont soumises aux tolérances propres au matériau VARICOR® selon la norme DIN ISO 2768-1-2 cL. Nous nous réservons le droit de modifier nos modèles et leurs spécifications, dans le cas d'un développement futur de nos produits.