

NOTRE SELECTION

Lave-mains sur-mesure
et petits lavabos

Depuis le milieu des années 1980, VARICOR® est reconnu en tant que fournisseur intégral dans le domaine des matériaux minéraux.

Outre des plaques de différentes dimensions et épaisseurs, notre gamme de produits comprend également un grand choix de vasques et de plans de toilette sur-mesure pour les applications les plus diverses – et tous issus d'une pièce moulée.

Avec les nouveaux lave-mains, VARICOR® offre désormais la possibilité d'aménager les toilettes ou une petite salle de bain, d'un petit lavabo avec une vasque moderne, chic et de haute qualité. Vous avez le choix entre deux modèles moulés, sur-mesure et à dimensions fixes.

Quel que soit votre choix et malgré leur faible saillie, ces modèles sont tous conçus de telle manière à pouvoir accueillir une robinetterie sur plage comme une robinetterie murale. Ces lave-mains sont donc parfaitement adaptés pour l'agencement et la rénovation de logements existants.

Les "petits" de la gamme VARICOR® ont évidemment les mêmes avantages qu'offrent les "grands".

VARICOR® – un matériau haut de gamme polyvalent, produit de manière durable en France !



Vos avantages

- Les pièces moulées sont conformes au marquage CE
- Largement résistant aux désinfectants de surface et des mains, ainsi qu'aux produits chimiques courants
- Bonne efficacité antibactérienne (bactéricide) pour les décors blancs unis (ISO 22196). Formulation spécifique pour les autres décors
- Propriétés antivirales pour les plaques et les pièces moulées selon formulation spécifique
- Fabrication de moules en interne pour vos projets spéciaux ou exclusivités
- Développements individuels de coloris d'après référentiels, par exemple RAL® / NCS®, unis ou avec décors granités, marbrés
- Classement alimentaire (lanesco)
- Classement feu-fumées (B1 selon DIN 4102 et B-s1, d0 selon EN 13501)
- Facilement réparable grâce au kit de réparation du coloris correspondant
- Très bonne résistance au test à l'impact (Test de chute de bille de 450 g)
- Hygiénique, nettoyage facile grâce aux joints non perceptibles
- Matériau homogène, non poreux et agréable au toucher
- Haut de gamme, une valeur sûre

Sommaire

- 04** Lave-mains sur-mesure Torna
- 05** Lave-mains sur-mesure Cuadra
- 06** Petit lavabo Ovido
- 07** Petit lavabo Renda

Nos couleurs ainsi que toutes autres informations sont consultables sur le site VARICOR® : www.varicor.com.



VARICOR® – LAVE-MAINS SUR-MESURE ET PETITS LAVABOS :

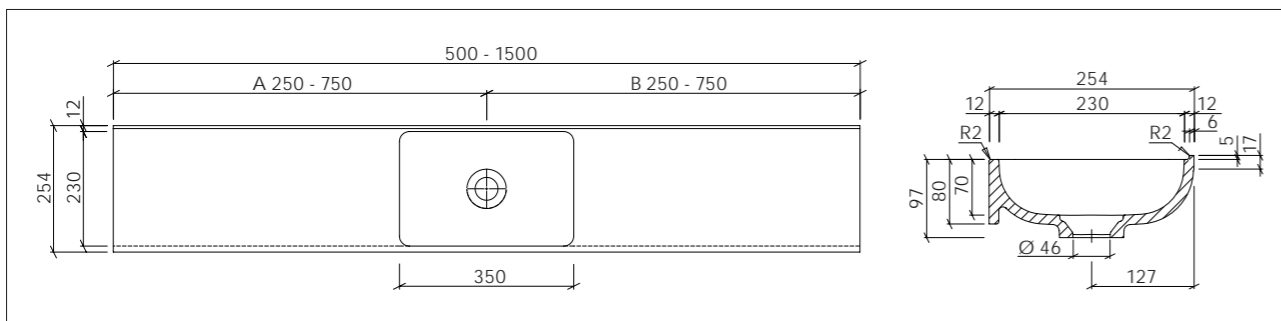
Torna

DESCRIPTION :

- Plan simple vasque sur-mesure moulé en une seule pièce, épaisseur du matériau 12 mm
- Torna est sans trop-plein
- Fixations préconisées : Console 180 mm. Si installation en niche, équerre de 180 mm à prévoir sur la largeur
- Torna est conforme au marquage CE selon la norme DIN EN 14688
- L'écoulement libre avec capot de bonde en VARICOR® fourni

ACCESSOIRES (en option) :

- Console 180 mm, équerre 180 mm pour une installation en niche



VARICOR® – LAVE-MAINS SUR-MESURE ET PETITS LAVABOS :

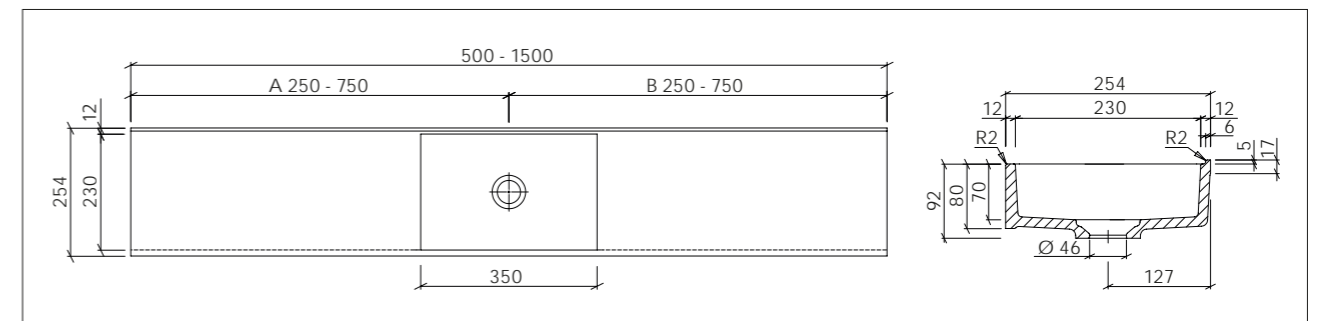
Cuadra

DESCRIPTION :

- Plan simple vasque sur-mesure moulé en une seule pièce, épaisseur du matériau 12 mm
- Cuadra est sans trop-plein
- Fixations préconisées : Console 180 mm. Si installation en niche, équerre de 180 mm à prévoir sur la largeur
- Cuadra est conforme au marquage CE selon la norme DIN EN 14688
- L'écoulement libre avec capot de bonde en VARICOR® fourni

ACCESSOIRES (en option) :

- Console 180 mm, équerre 180 mm pour une installation en niche



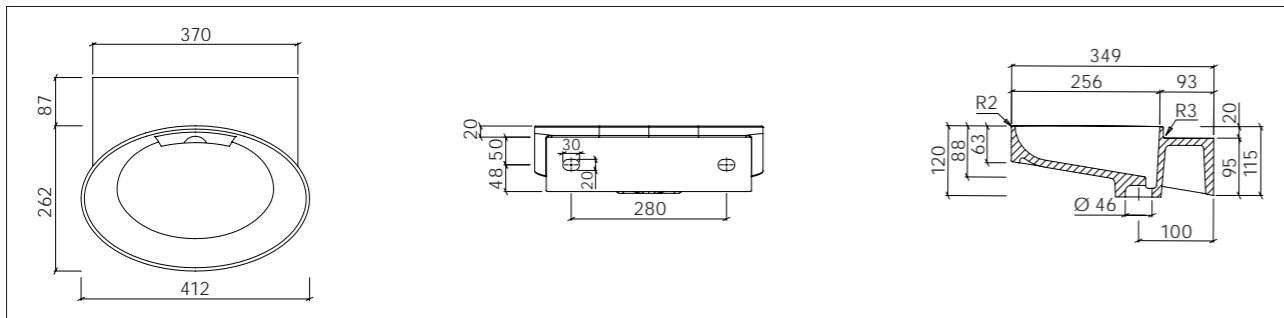


VARICOR® – LAVE-MAINS SUR-MESURE ET PETITS LAVABOS :

Ovido

DESCRIPTION :

- Vasque moulée en une seule pièce, épaisseur du matériau 12 mm
- Ovido est sans trop-plein
- Autoportant, goujons et chevilles fournis
- Ovido est conforme au marquage CE selon la norme DIN EN 14688

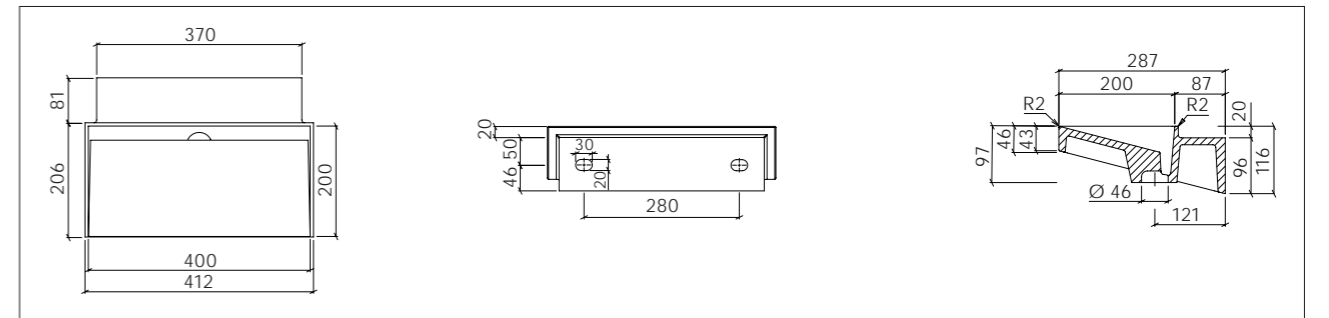


VARICOR® – LAVE-MAINS SUR-MESURE ET PETITS LAVABOS :

Renda

DESCRIPTION :

- Vasque moulée en une seule pièce, épaisseur du matériau 12 mm
- Renda est sans trop-plein
- Autoportant, goujons et chevilles fournis
- Renda est conforme au marquage CE selon la norme DIN EN 14688





VARICOR GROUP :

Siège social + Site de production

VARICOR SAS
30 Rue de la Scierie
67130 Wisches

TEL: +33 (3) 88 47 55 20
FAX: +33 (3) 88 47 32 55
MAIL: wisches@varicor.com

Siège commercial France

VARICOR SAS
ZA du Bois Gasseau
CS 40252 Samoreau
77215 Avon Cedex

TEL: +33 (0) 1 77 48 53 50
FAX: +33 (0) 1 77 48 53 55
MAIL: contact@varicor.com

Siège commercial Allemagne + Europe

VARICOR GmbH
Waldstraße 33
76571 Gaggenau

TEL: +49 (0) 7225/97 39-0
FAX: +49 (0) 7225/97 39-49
MAIL: info@varicor.com

www.varicor.com

Ce document a été réalisé avec le plus grand soin, mais il n'est pas exclu qu'il comporte des imprécisions techniques ou des erreurs d'impression. C'est pourquoi nous ne garantissons pas l'exactitude de ce document. Toutes les dimensions indiquées sont soumises aux tolérances propres au matériau VARICOR® selon la norme DIN ISO 2768-1-2 cL. Nous nous réservons le droit de modifier nos modèles et leurs spécifications, dans le cas d'un développement futur de nos produits.