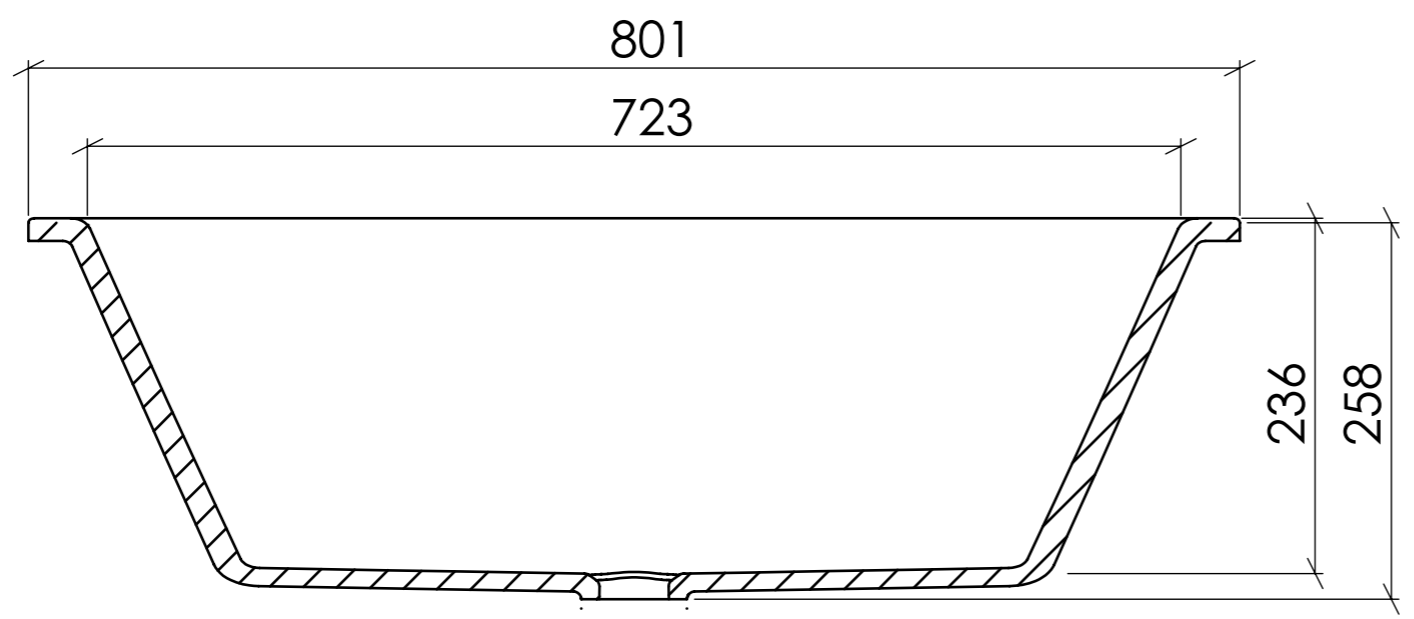
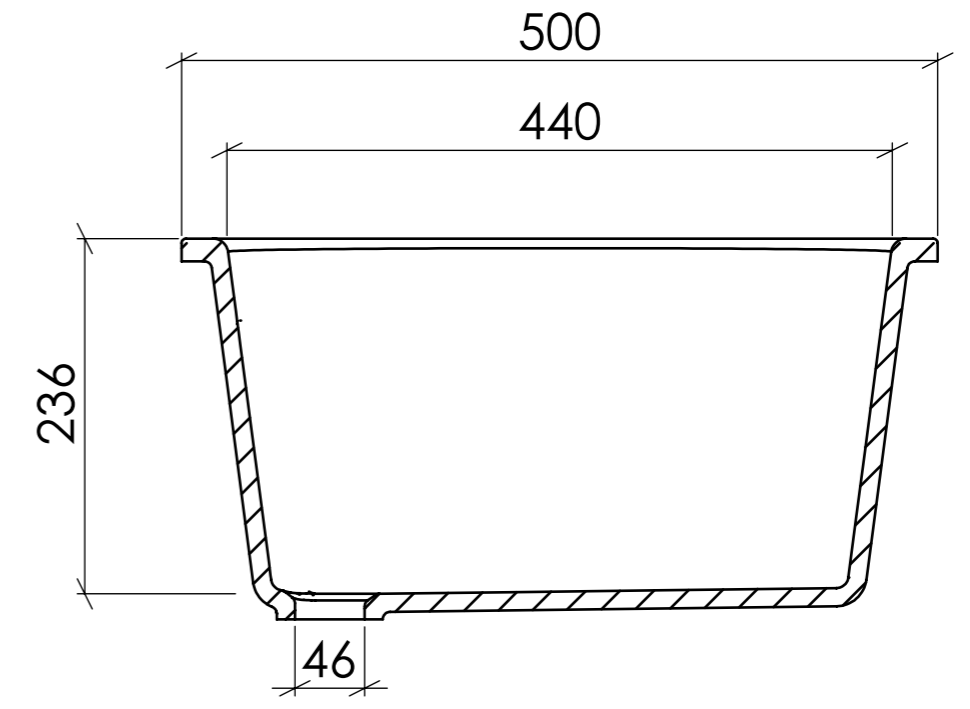
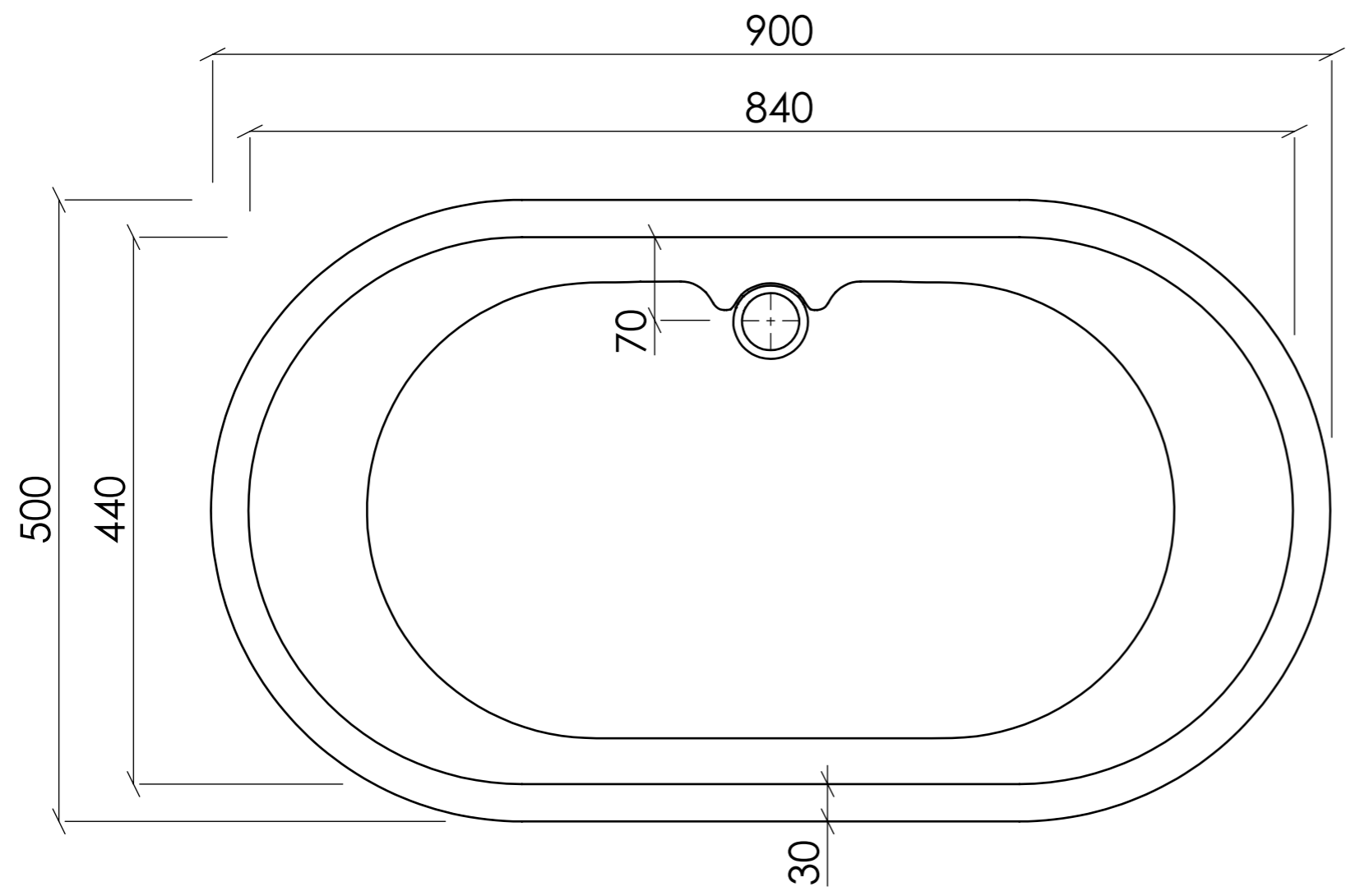


8 7 6 5 4 3 2 1

F  
E  
D  
C  
B  
A

F  
E  
D  
C  
B  
A



Le 28/10/2020	ASP80
Echelle 1:5	
Matériau : Varicor	<b>VARICOR</b> <sup>®</sup> solid creativity
Tolérance : ISO2768-1-2-cL	

8 7 6 5 4 3 2 1